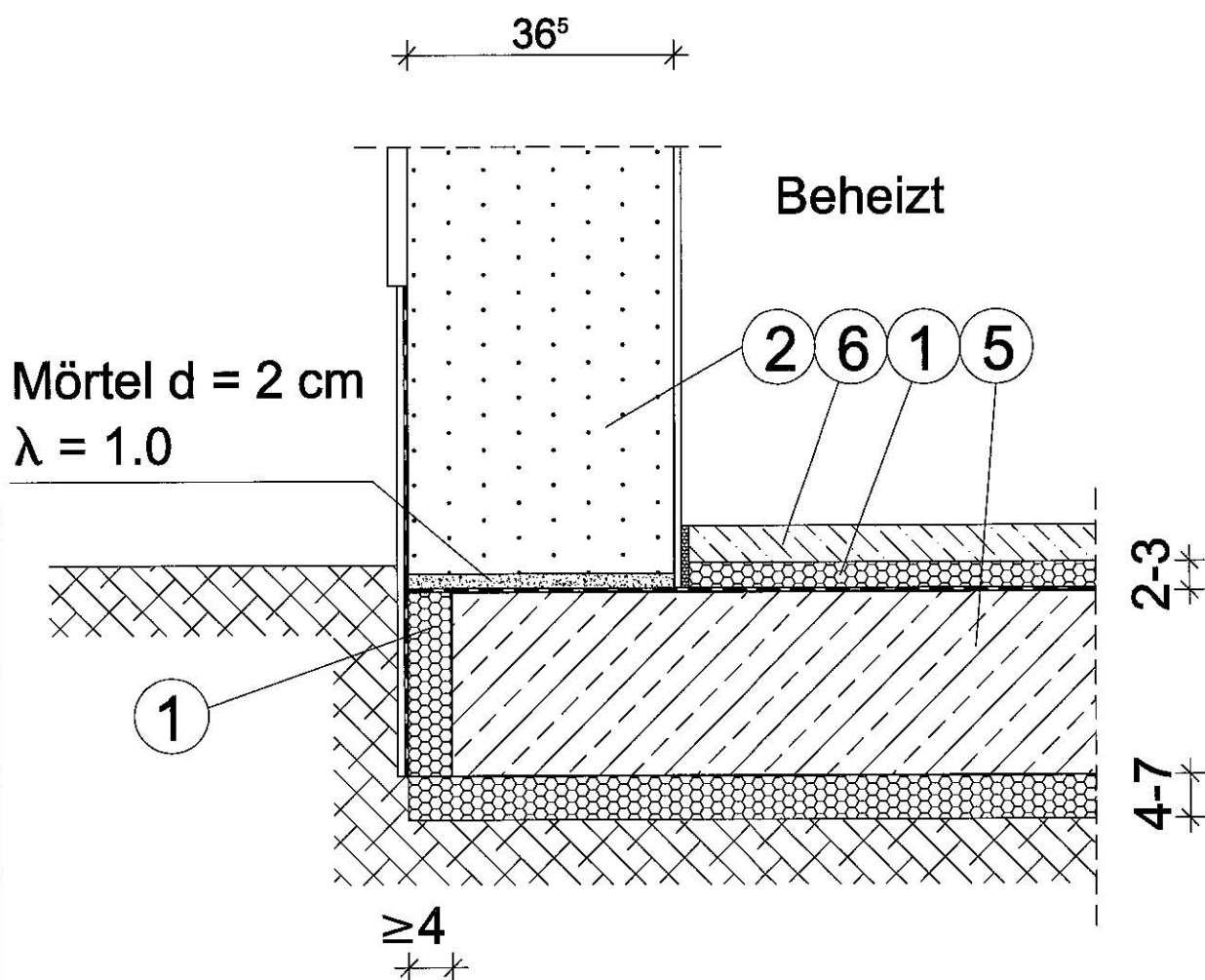


Detail I BOD-01

LAC 2 - 0.55

$\lambda = 0.14$



Gleichwertigkeit zu DIN 4108 Bbl 2:2006-03 - Bild 12

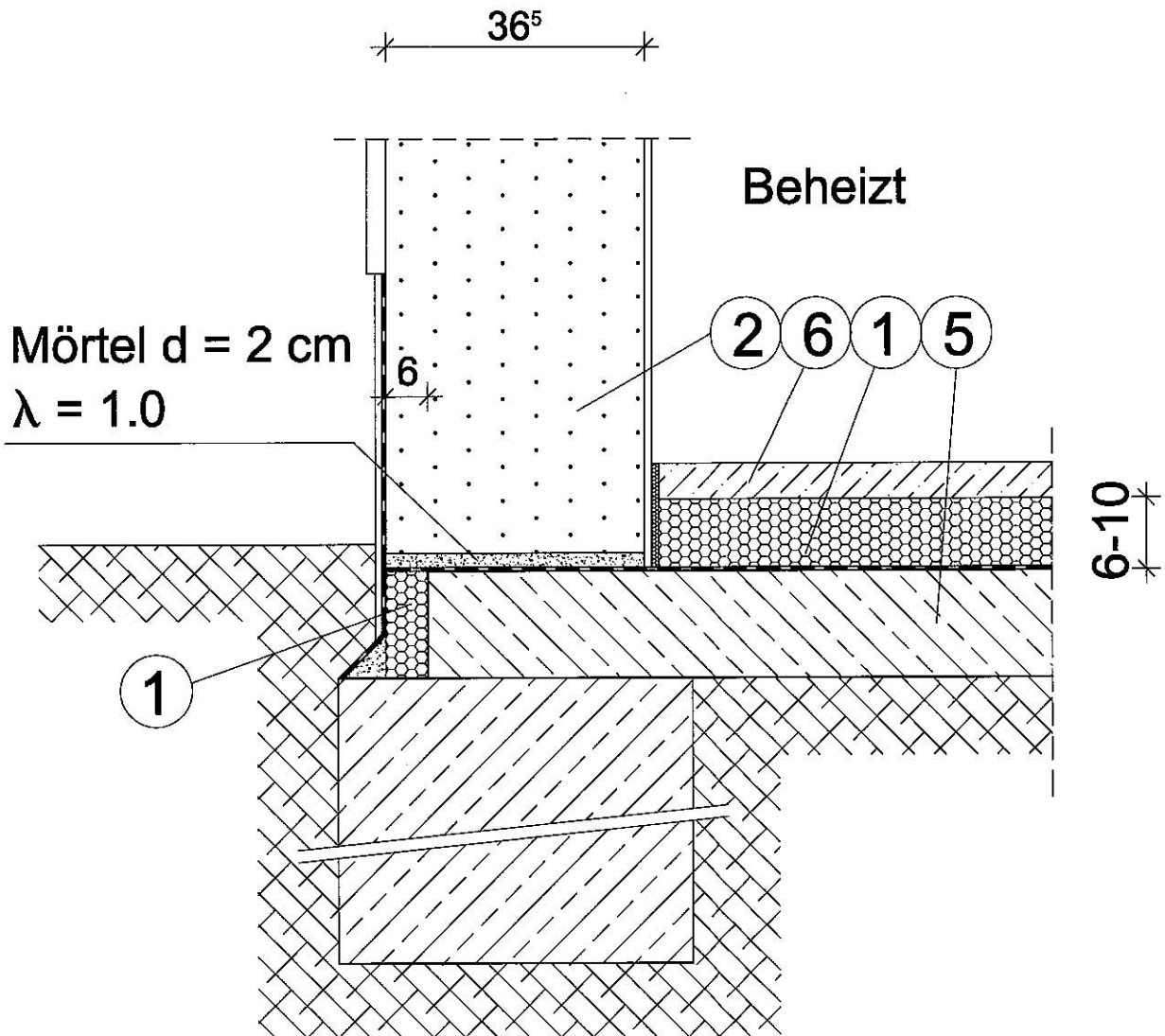
LEGENDE

Nummer des Bild-elements	Zeichnerische Darstellung	Material	Bemessungswert der Wärmeleitfähigkeit λ [W(m x k)]	Nummer des Bild-elements	Zeichnerische Darstellung	Material	Bemessungswert der Wärmeleitfähigkeit λ [W(m x k)]
①		Wärmedämm.	0.04	⑤		Stahlbeton	2.1
②		Massivwand	≤ 0.21	⑥		Estrich	-
③		Massivwand	$0.21 < \lambda < 1.1$	⑦		Gipskartonpl.	-
④		Massivwand	≥ 1.1	⑧		Holzwerkstoffpl.	-

Detail I BOD-02

LAC 2 - 0.55

$\lambda = 0.14$



Gleichwertigkeit zu DIN 4108 Bbl 2:2006-03 - Bild 10

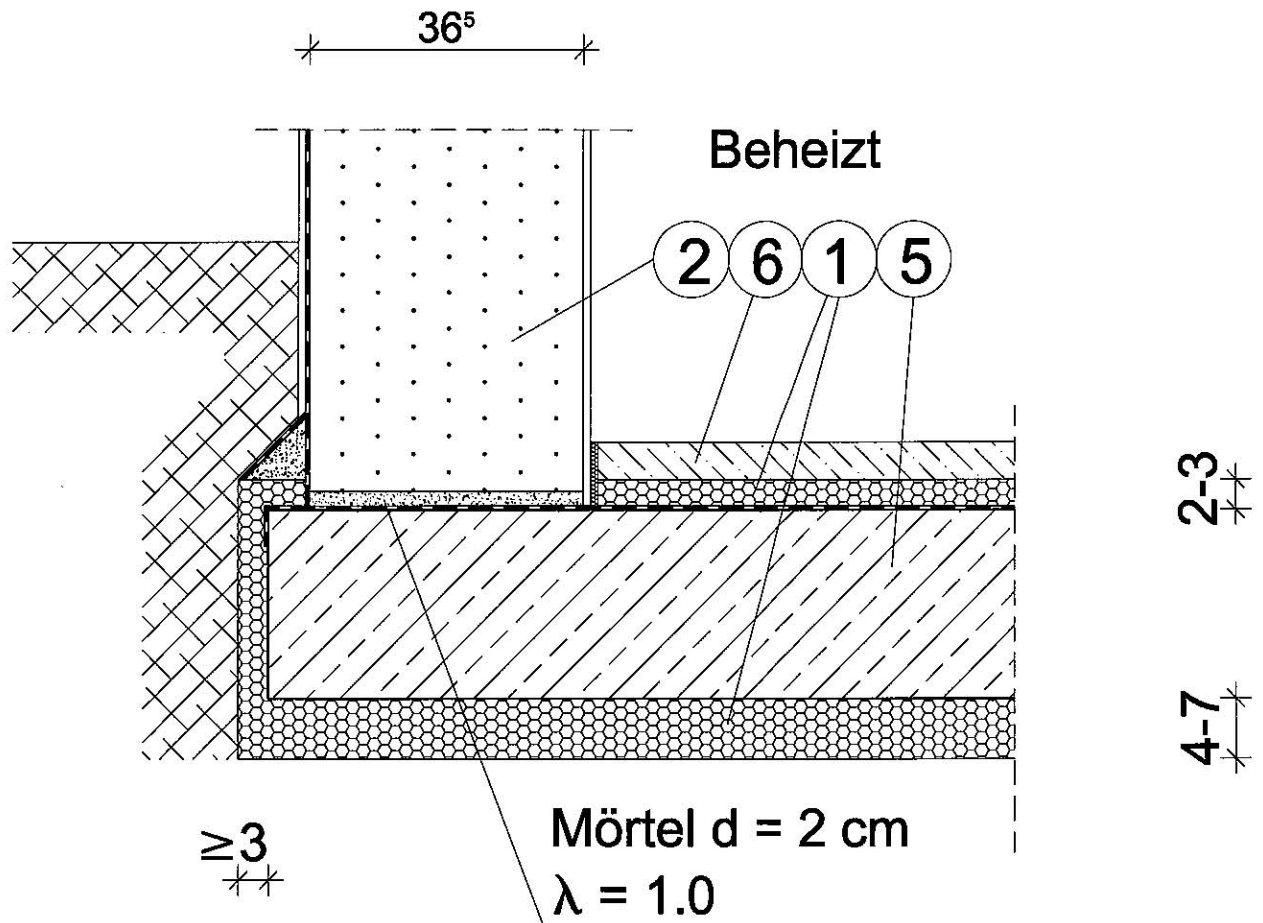
LEGENDE

Nummer des Bildelements	Zeichnerische Darstellung	Material	Bemessungswert der Wärmeleitfähigkeit λ [W(m x k)]	Nummer des Bildelements	Zeichnerische Darstellung	Material	Bemessungswert der Wärmeleitfähigkeit λ [W(m x k)]
①		Wärmedämm.	0.04	⑤		Stahlbeton	2.1
②		Massivwand	≤ 0.21	⑥		Estrich	-
③		Massivwand	$0.21 < \lambda < 1.1$	⑦		Gipskartonpl.	-
④		Massivwand	≥ 1.1	⑧		Holzwerkstoffpl.	-

Detail I BOD-K01

LAC 4 - 0.8

$\lambda = 0.21$



Gleichwertigkeit zu DIN 4108 Bbl 2:2006-03 - Bild 3

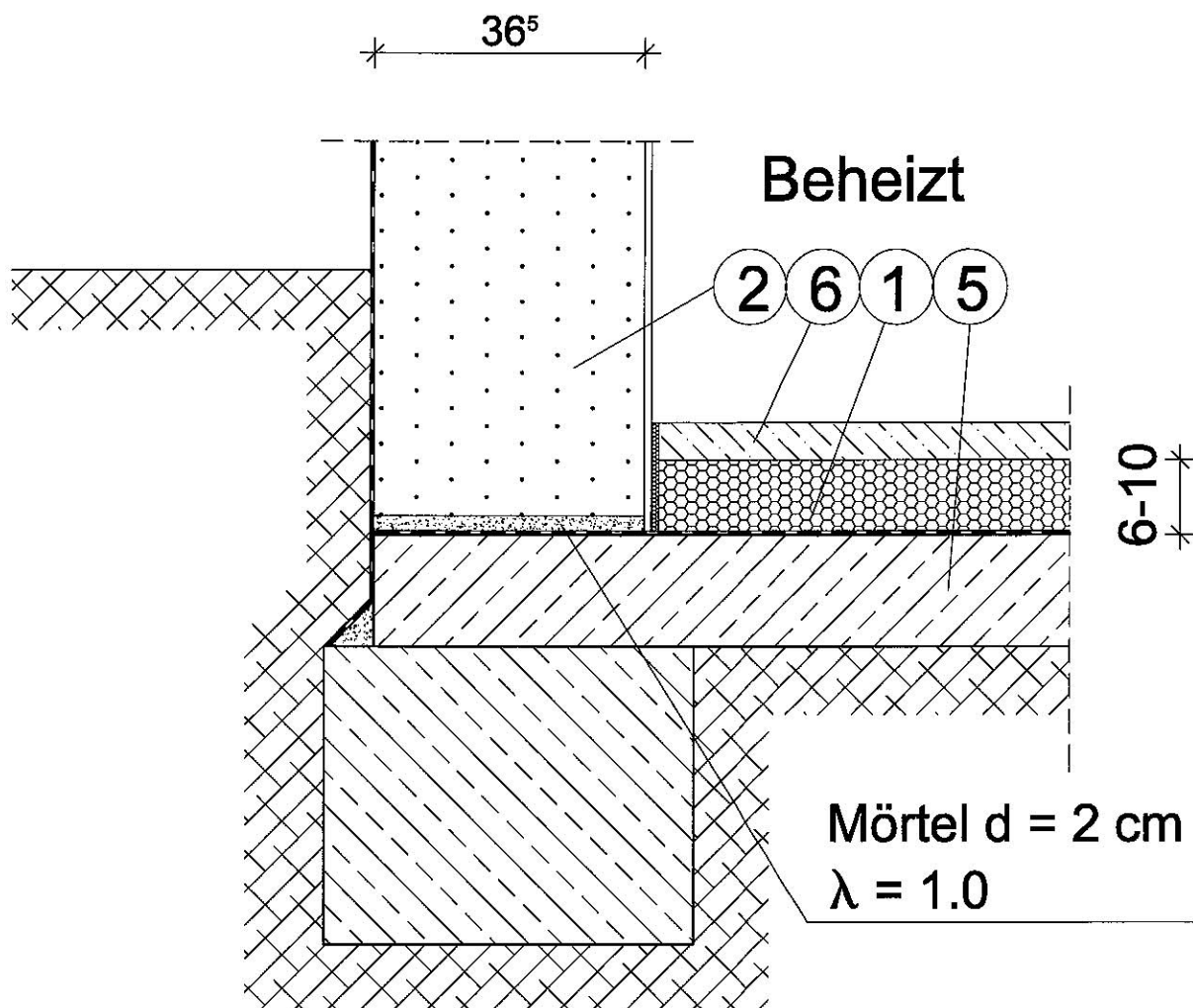
LEGENDE

Nummer des Bild-elements	Zeichnerische Darstellung	Material	Bemessungswert der Wärmeleitfähigkeit λ [W/(m x k)]	Nummer des Bild-elements	Zeichnerische Darstellung	Material	Bemessungswert der Wärmeleitfähigkeit λ [W/(m x k)]
①		Wärmedämm.	0.04	⑤		Stahlbeton	2.1
②		Massivwand	≤ 0.21	⑥		Estrich	-
③		Massivwand	$0.21 < \lambda < 1.1$	⑦		Gipskartonpl.	-
④		Massivwand	≥ 1.1	⑧		Holzwerkstoffpl.	-

Detail I BOD-K02

LAC 4 - 0.8

$\lambda = 0.21$

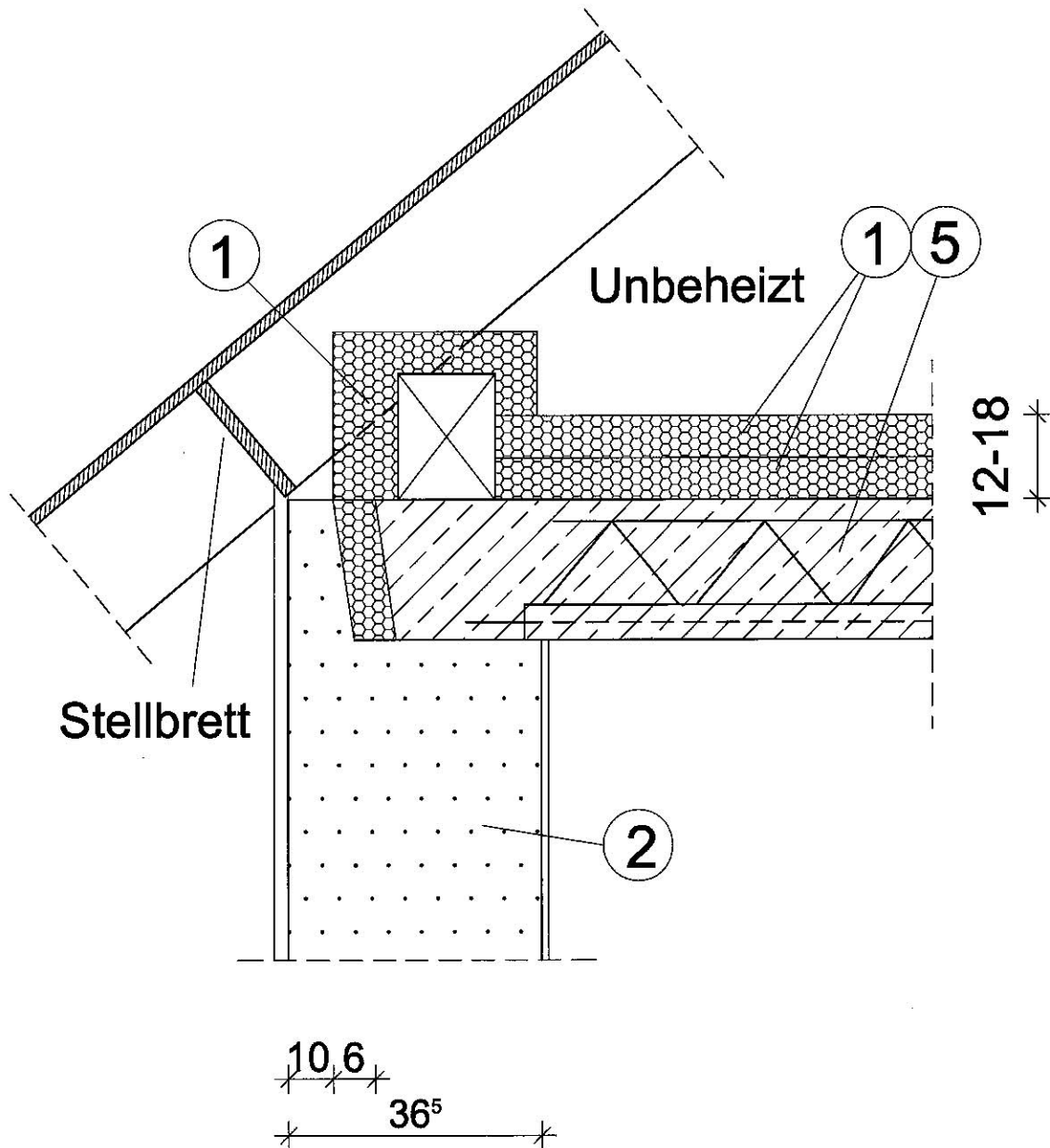


Gleichwertigkeit zu DIN 4108 Bbl 2:2006-03 - Bild 1

LEGENDE

Nummer des Bildelements	Zeichnerische Darstellung	Material	Bemessungswert der Wärmeleitfähigkeit λ [$W(m \times k)$]	Nummer des Bildelements	Zeichnerische Darstellung	Material	Bemessungswert der Wärmeleitfähigkeit λ [$W(m \times k)$]
①		Wärmedämm.	0.04	⑤		Stahlbeton	2.1
②		Massivwand	≤ 0.21	⑥		Estrich	-
③		Massivwand	$0.21 < \lambda < 1.1$	⑦		Gipskartonpl.	-
④		Massivwand	≥ 1.1	⑧		Holzwerkstoffpl.	-

Detail I DA-01

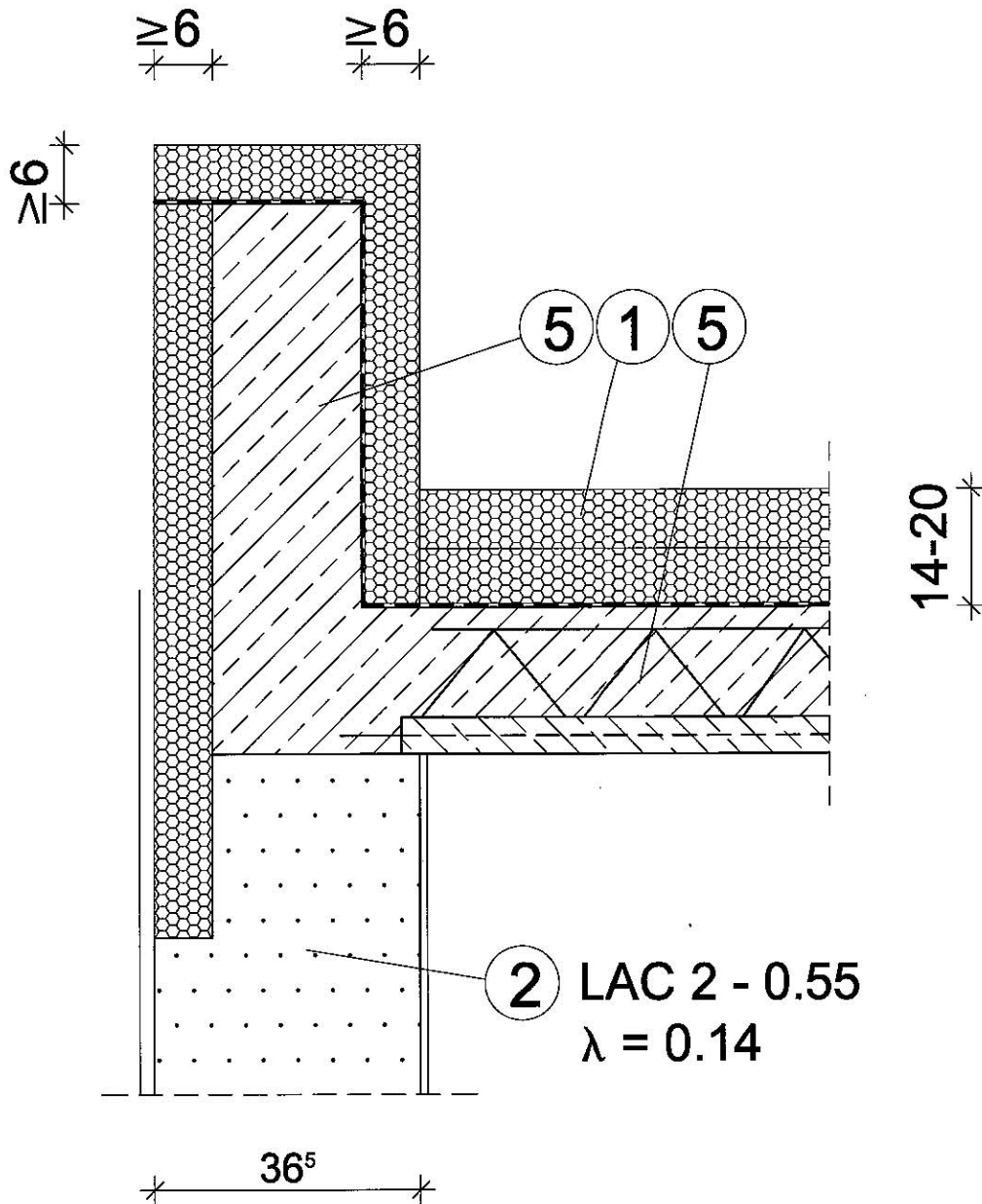


Gleichwertigkeit zu DIN 4108 Bbl 2:2006-03 - Bild 76

LEGENDE

Nummer des Bildelements	Zeichnerische Darstellung	Material	Bemessungswert der Wärmeleitfähigkeit λ [W(m x k)]	Nummer des Bildelements	Zeichnerische Darstellung	Material	Bemessungswert der Wärmeleitfähigkeit λ [W(m x k)]
①		Wärmedämm.	0.04	⑤		Stahlbeton	2.1
②		Massivwand	≤ 0.21	⑥		Estrich	-
③		Massivwand	$0.21 < \lambda < 1.1$	⑦		Gipskartonpl.	-
④		Massivwand	≥ 1.1	⑧		Holzwerkstoffpl.	-

Detail I DA-A-01

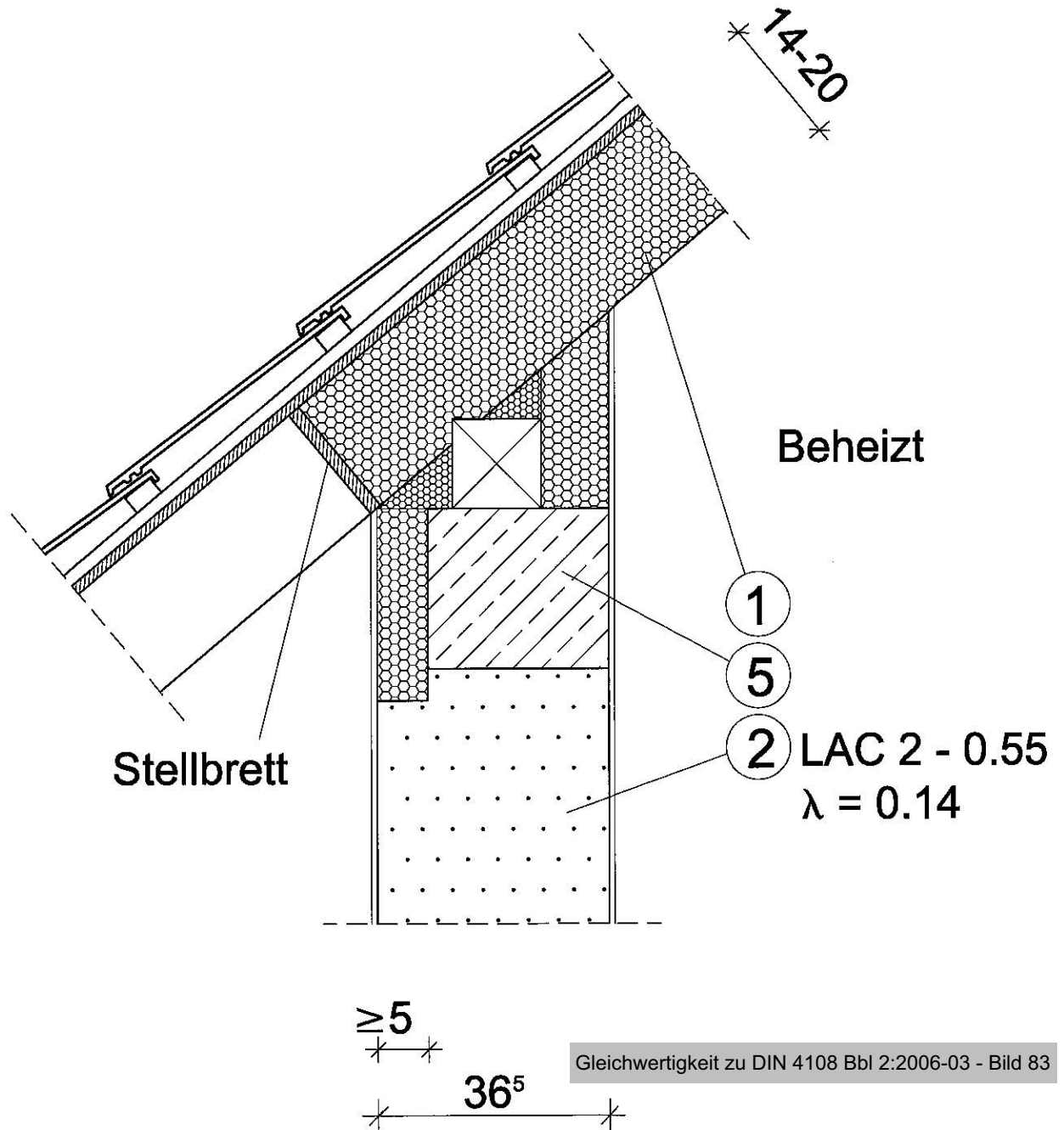


Gleichwertigkeit zu DIN 4108 Bbl 2:2006-03 - Bild 87

LEGENDE

Nummer des Bildelements	Zeichnerische Darstellung	Material	Bemessungswert der Wärmeleitfähigkeit λ [W(m x k)]	Nummer des Bildelements	Zeichnerische Darstellung	Material	Bemessungswert der Wärmeleitfähigkeit λ [W(m x k)]
①		Wärmedämm.	0.04	⑤		Stahlbeton	2.1
②		Massivwand	≤ 0.21	⑥		Estrich	-
③		Massivwand	$0.21 < \lambda < 1.1$	⑦		Gipskartonpl.	-
④		Massivwand	≥ 1.1	⑧		Holzwerkstoffpl.	-

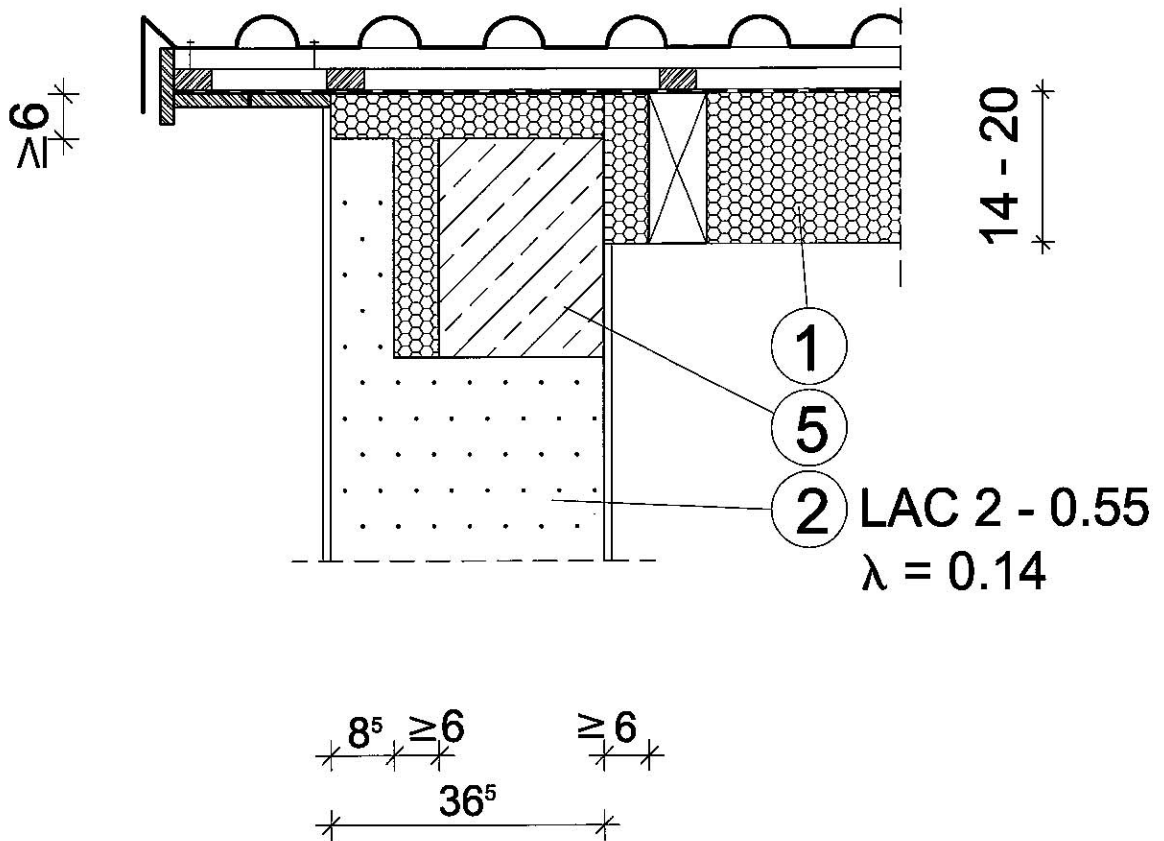
Detail I DA-D-01



LEGENDE

Nummer des Bildelements	Zeichnerische Darstellung	Material	Bemessungswert der Wärmeleitfähigkeit λ [W(m x k)]	Nummer des Bildelements	Zeichnerische Darstellung	Material	Bemessungswert der Wärmeleitfähigkeit λ [W(m x k)]
①		Wärmedämm.	0.04	⑤		Stahlbeton	2.1
②		Massivwand	≤ 0.21	⑥		Estrich	-
③		Massivwand	0.21 < λ < 1.1	⑦		Gipskartonpl.	-
④		Massivwand	≥ 1.1	⑧		Holzwerkstoffpl.	-

Detail I DA-O-01

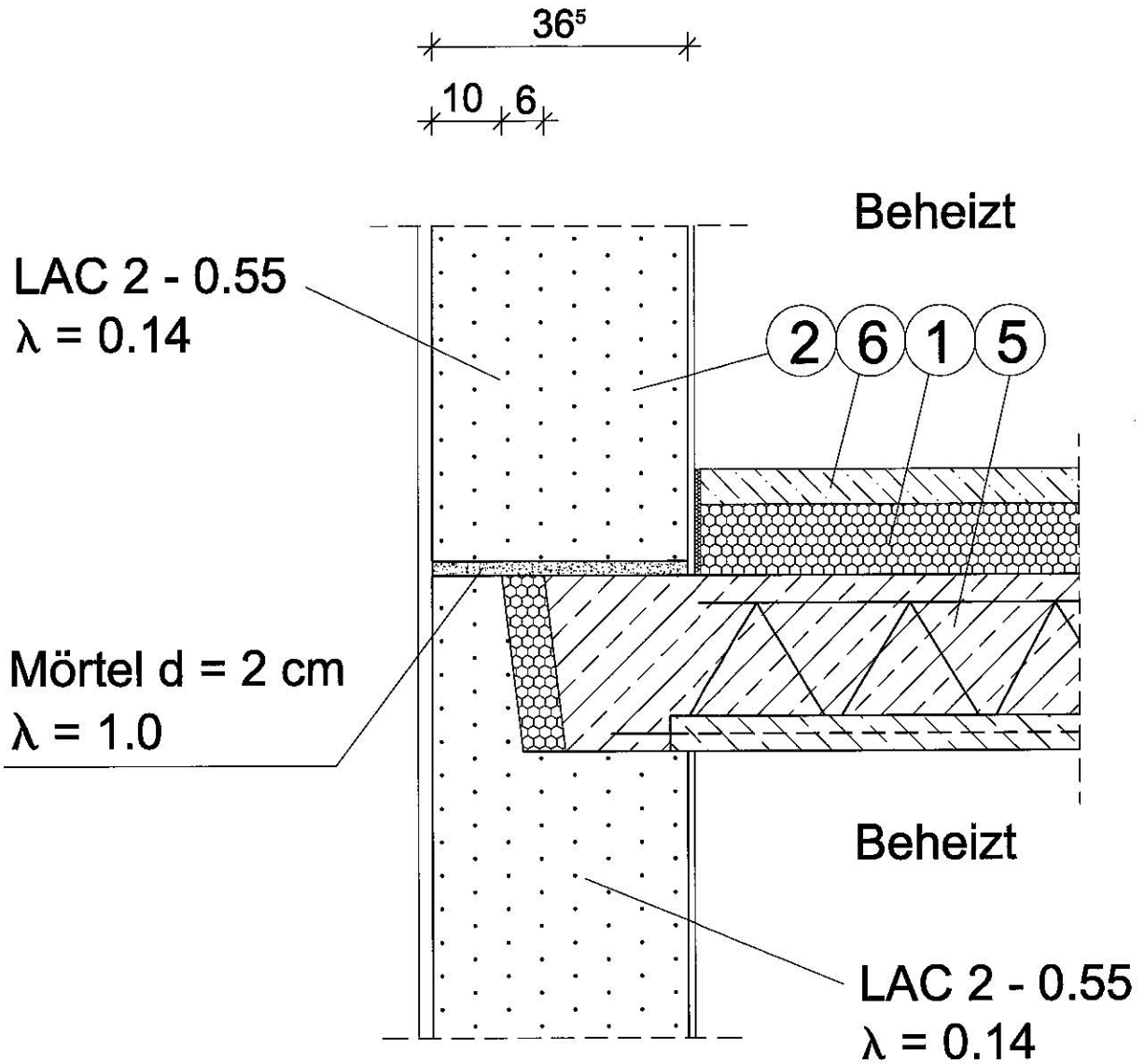


Gleichwertigkeit zu DIN 4108 Bbl 2:2006-03 - Bild 81

LEGENDE

Nummer des Bild-elements	Zeichnerische Darstellung	Material	Bemessungswert der Wärmeleitfähigkeit λ [W/(m x k)]	Nummer des Bild-elements	Zeichnerische Darstellung	Material	Bemessungswert der Wärmeleitfähigkeit λ [W/(m x k)]
①		Wärmedämm.	0.04	⑤		Stahlbeton	2.1
②		Massivwand	≤ 0.21	⑥		Estrich	-
③		Massivwand	$0.21 < \lambda < 1.1$	⑦		Gipskartonpl.	-
④		Massivwand	≥ 1.1	⑧		Holzwerkstoffpl.	-

Detail I DE-01

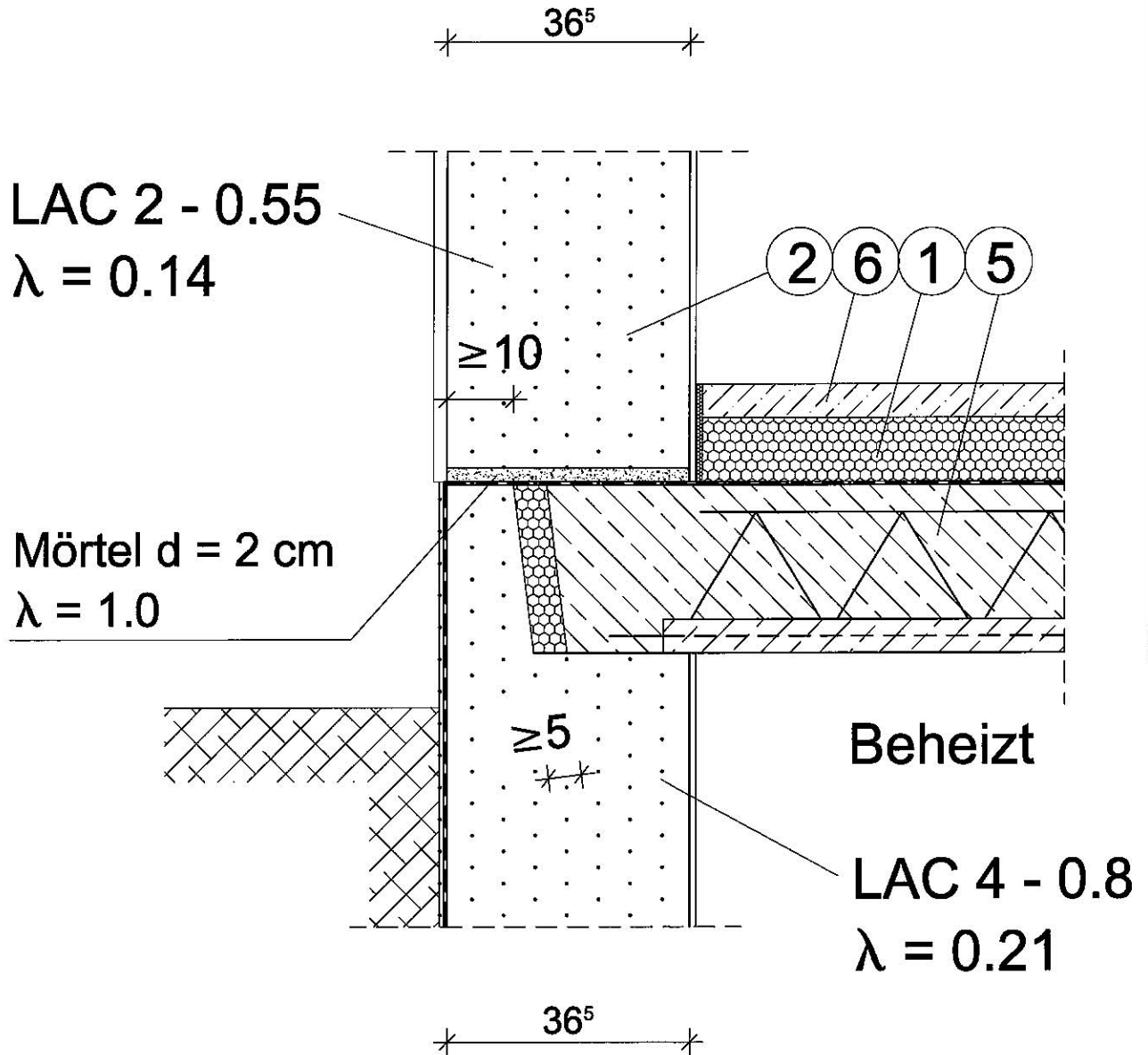


Gleichwertigkeit zu DIN 4108 Bbl 2:2006-03 - Bild 71

LEGENDE

Nummer des Bildelements	Zeichnerische Darstellung	Material	Bemessungswert der Wärmeleitfähigkeit λ [W(m x k)]	Nummer des Bildelements	Zeichnerische Darstellung	Material	Bemessungswert der Wärmeleitfähigkeit λ [W(m x k)]
①		Wärmedämm.	0.04	⑤		Stahlbeton	2.1
②		Massivwand	≤ 0.21	⑥		Estrich	-
③		Massivwand	$0.21 < \lambda < 1.1$	⑦		Gipskartonpl.	-
④		Massivwand	≥ 1.1	⑧		Holzwerkstoffpl.	-

Detail I DE-K01

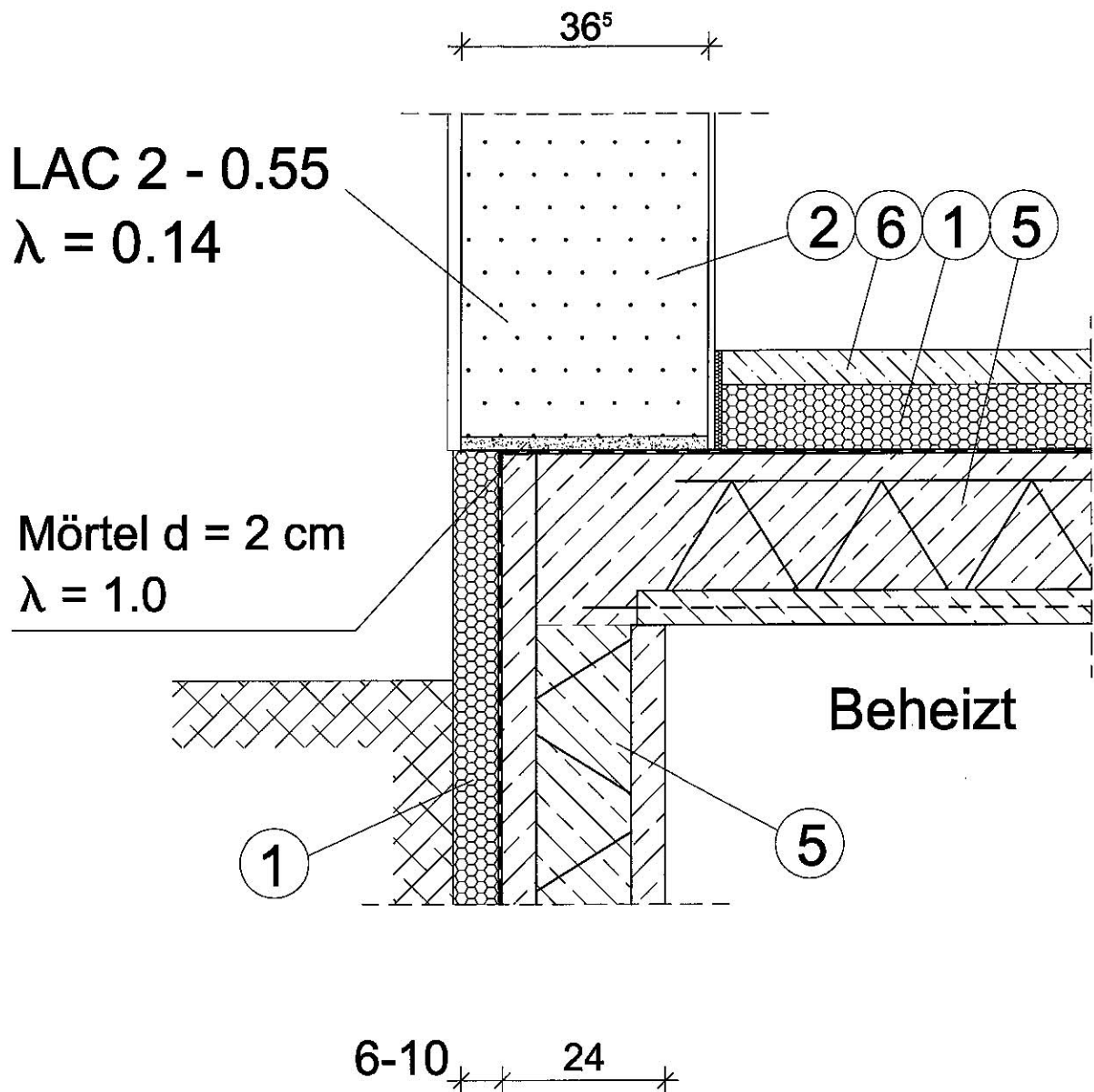


Gleichwertigkeit zu DIN 4108 Bbl 2:2006-03 - Bild 25

LEGENDE

Nummer des Bildelements	Zeichnerische Darstellung	Material	Bemessungswert der Wärmeleitfähigkeit λ [W(m x k)]	Nummer des Bildelements	Zeichnerische Darstellung	Material	Bemessungswert der Wärmeleitfähigkeit λ [W(m x k)]
①		Wärmedämm.	0.04	⑤		Stahlbeton	2.1
②		Massivwand	≤ 0.21	⑥		Estrich	-
③		Massivwand	0.21 < λ < 1.1	⑦		Gipskartonpl.	-
④		Massivwand	≥ 1.1	⑧		Holzwerkstoffpl.	-

Detail I DE-K02

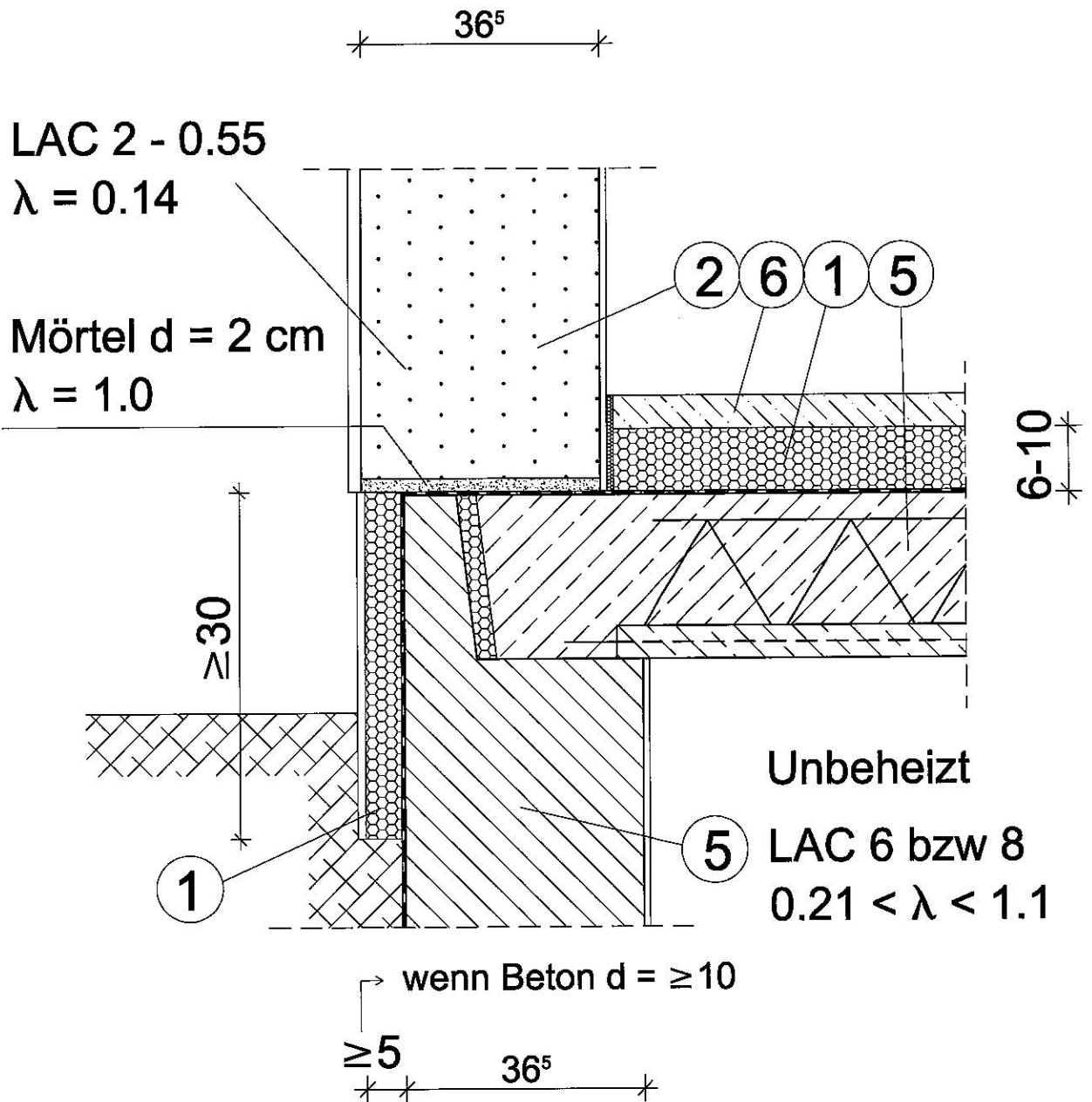


Gleichwertigkeit zu DIN 4108 Bbl 2:2006-03 - Bild 26

LEGENDE

Nummer des Bildelements	Zeichnerische Darstellung	Material	Bemessungswert der Wärmeleitfähigkeit λ [W/(m x k)]	Nummer des Bildelements	Zeichnerische Darstellung	Material	Bemessungswert der Wärmeleitfähigkeit λ [W/(m x k)]
①		Wärmedämm.	0.04	⑤		Stahlbeton	2.1
②		Massivwand	≤ 0.21	⑥		Estrich	-
③		Massivwand	$0.21 < \lambda < 1.1$	⑦		Gipskartonpl.	-
④		Massivwand	≥ 1.1	⑧		Holzwerkstoffpl.	-

Detail I DE-K03

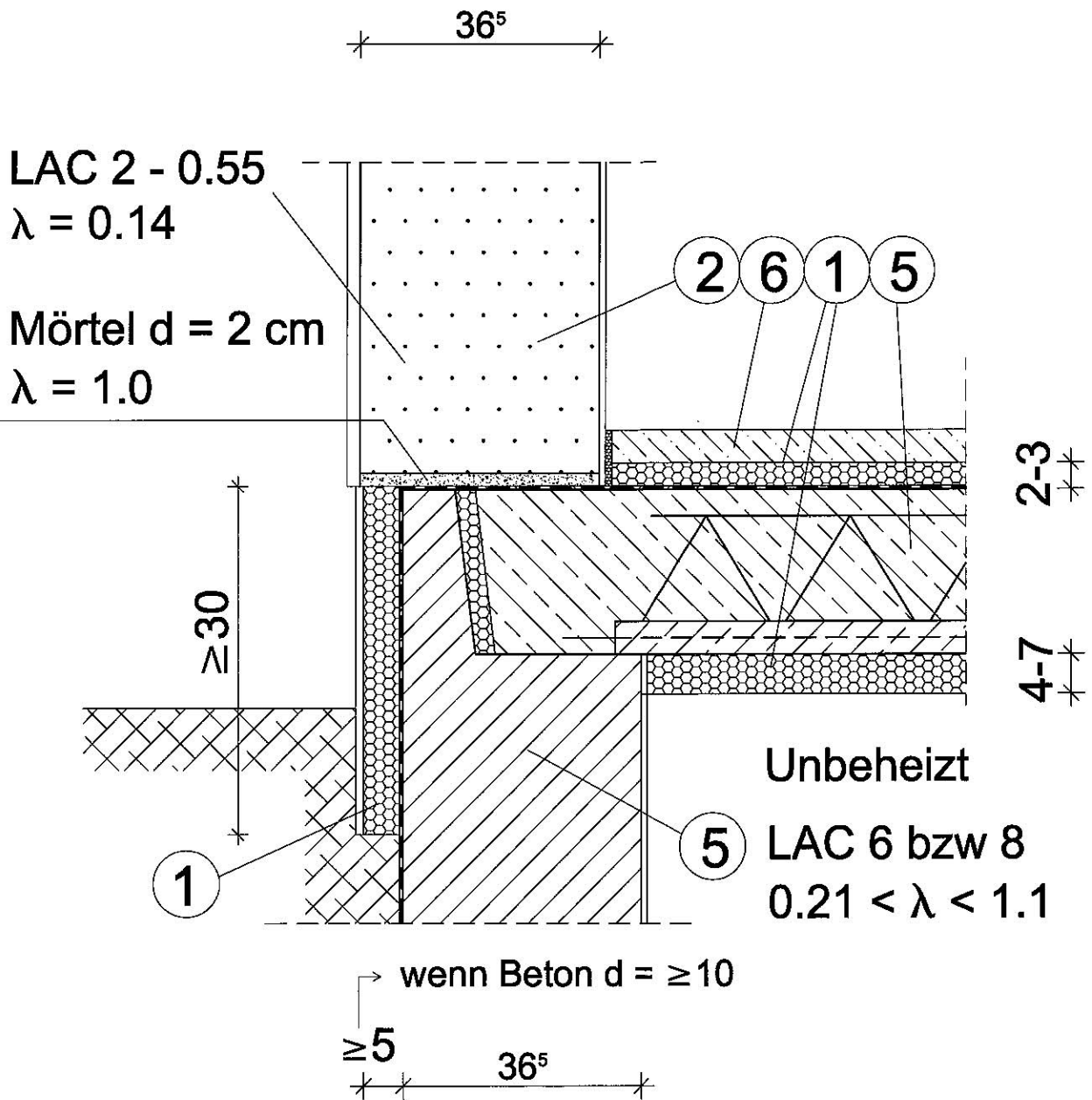


Gleichwertigkeit zu DIN 4108 Bbl 2:2006-03 - Bild 28

LEGENDE

Nummer des Bildelements	Zeichnerische Darstellung	Material	Bemessungswert der Wärmeleitfähigkeit λ [W(m x k)]	Nummer des Bildelements	Zeichnerische Darstellung	Material	Bemessungswert der Wärmeleitfähigkeit λ [W(m x k)]
①		Wärmedämm.	0.04	⑤		Stahlbeton	2.1
②		Massivwand	≤ 0.21	⑥		Estrich	-
③		Massivwand	0.21 < λ < 1.1	⑦		Gipskartonpl.	-
④		Massivwand	≥ 1.1	⑧		Holzwerkstoffpl.	-

Detail I DE-K04

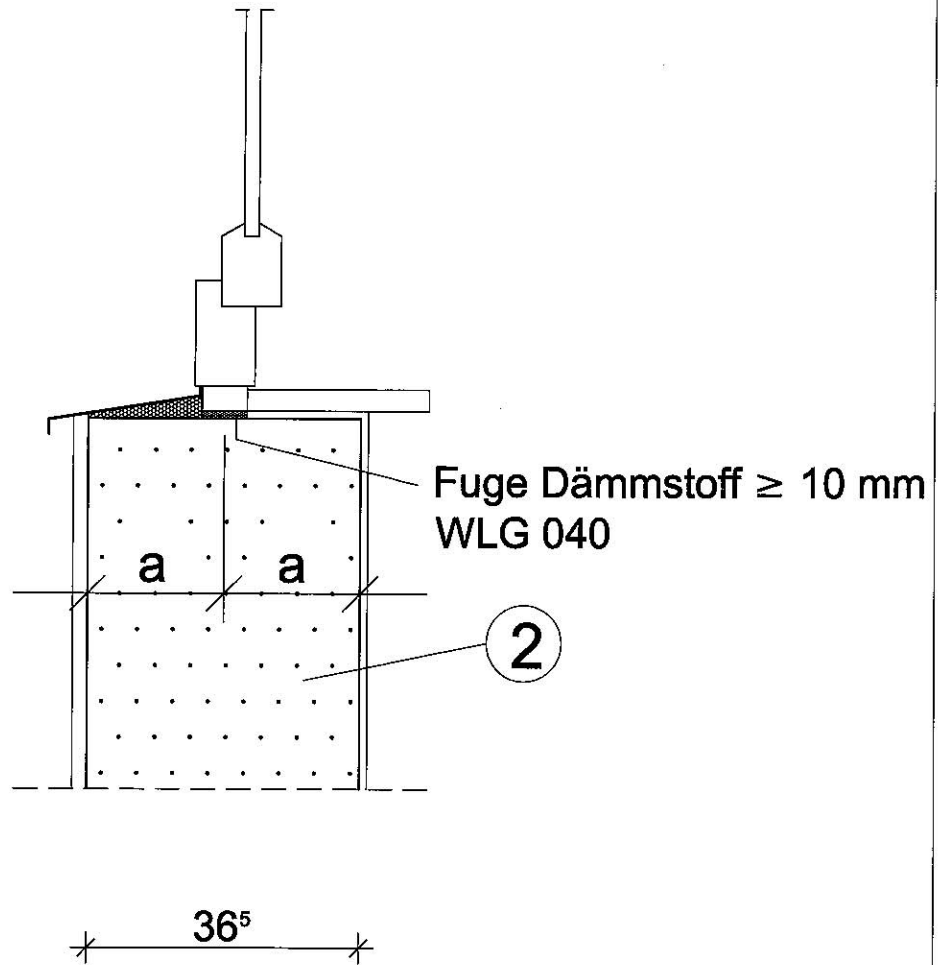


Gleichwertigkeit zu DIN 4108 Bbl 2:2006-03 - Bild 27

LEGENDE

Nummer des Bildelements	Zeichnerische Darstellung	Material	Bemessungswert der Wärmeleitfähigkeit λ [W(m x k)]	Nummer des Bildelements	Zeichnerische Darstellung	Material	Bemessungswert der Wärmeleitfähigkeit λ [W(m x k)]
①		Wärmedämm.	0.04	⑤		Stahlbeton	2.1
②		Massivwand	≤ 0.21	⑥		Estrich	-
③		Massivwand	$0.21 < \lambda < 1.1$	⑦		Gipskartonpl.	-
④		Massivwand	≥ 1.1	⑧		Holzwerkstoffpl.	-

Detail I FEB-01

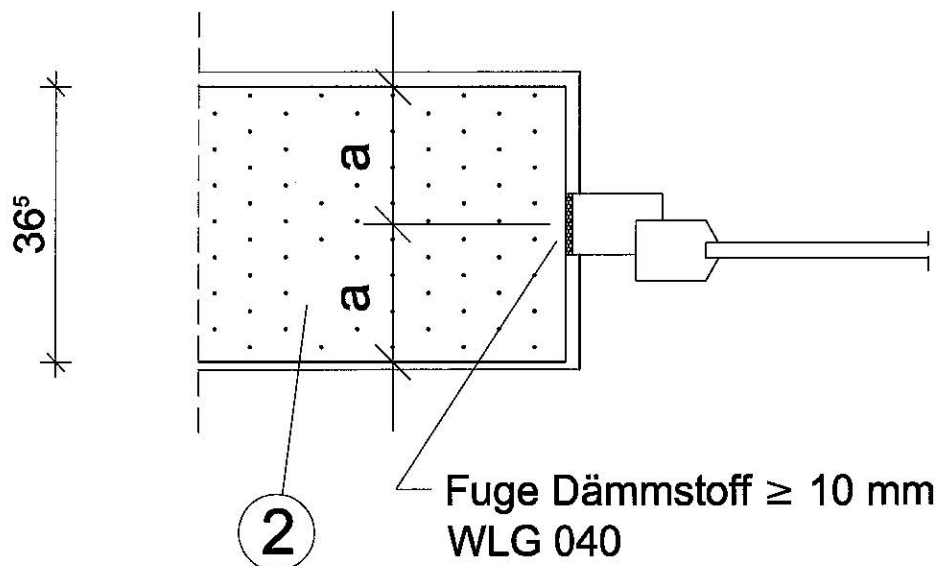


Gleichwertigkeit zu DIN 4108 Bbl 2:2006-03 - Bild 42

LEGENDE

Nummer des Bildelements	Zeichnerische Darstellung	Material	Bemessungswert der Wärmeleitfähigkeit λ [W/(m x k)]	Nummer des Bildelements	Zeichnerische Darstellung	Material	Bemessungswert der Wärmeleitfähigkeit λ [W/(m x k)]
①		Wärmedämm.	0,04	⑤		Stahlbeton	2,1
②		Massivwand	$\leq 0,21$	⑥		Estrich	-
③		Massivwand	$0,21 < \lambda < 1,1$	⑦		Gipskartonpl.	-
④		Massivwand	$\geq 1,1$	⑧		Holzwerkstoffpl.	-

Detail I FEL-01

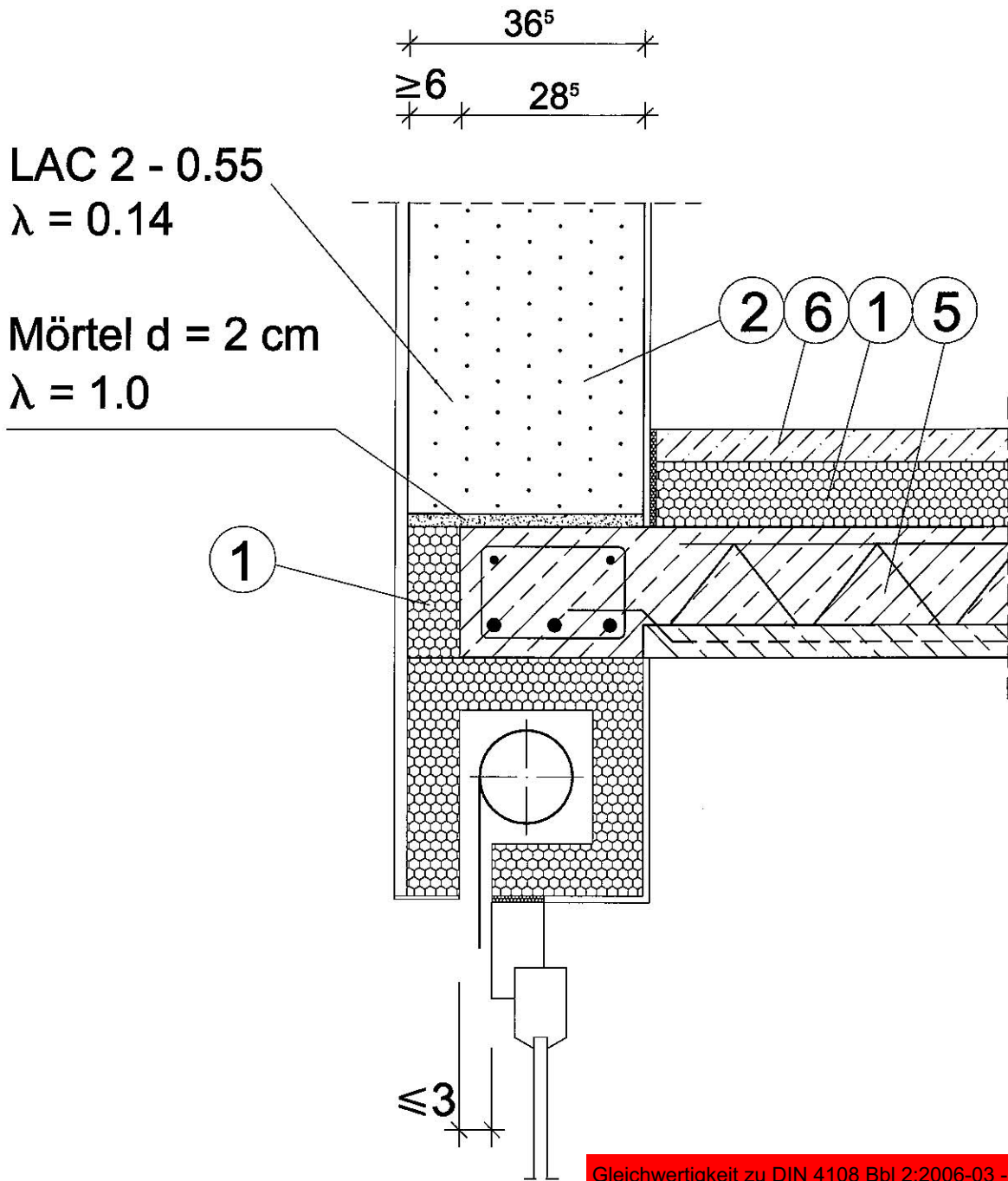


Gleichwertigkeit zu DIN 4108 Bbl 2:2006-03 - Bild 48

LEGENDE

Nummer des Bildelements	Zeichnerische Darstellung	Material	Bemessungswert der Wärmeleitfähigkeit λ [W(m x k)]	Nummer des Bildelements	Zeichnerische Darstellung	Material	Bemessungswert der Wärmeleitfähigkeit λ [W(m x k)]
①		Wärmedämm.	0.04	⑤		Stahlbeton	2.1
②		Massivwand	≤ 0.21	⑥		Estrich	-
③		Massivwand	$0.21 < \lambda < 1.1$	⑦		Gipskartonpl.	-
④		Massivwand	≥ 1.1	⑧		Holzwerkstoffpl.	-

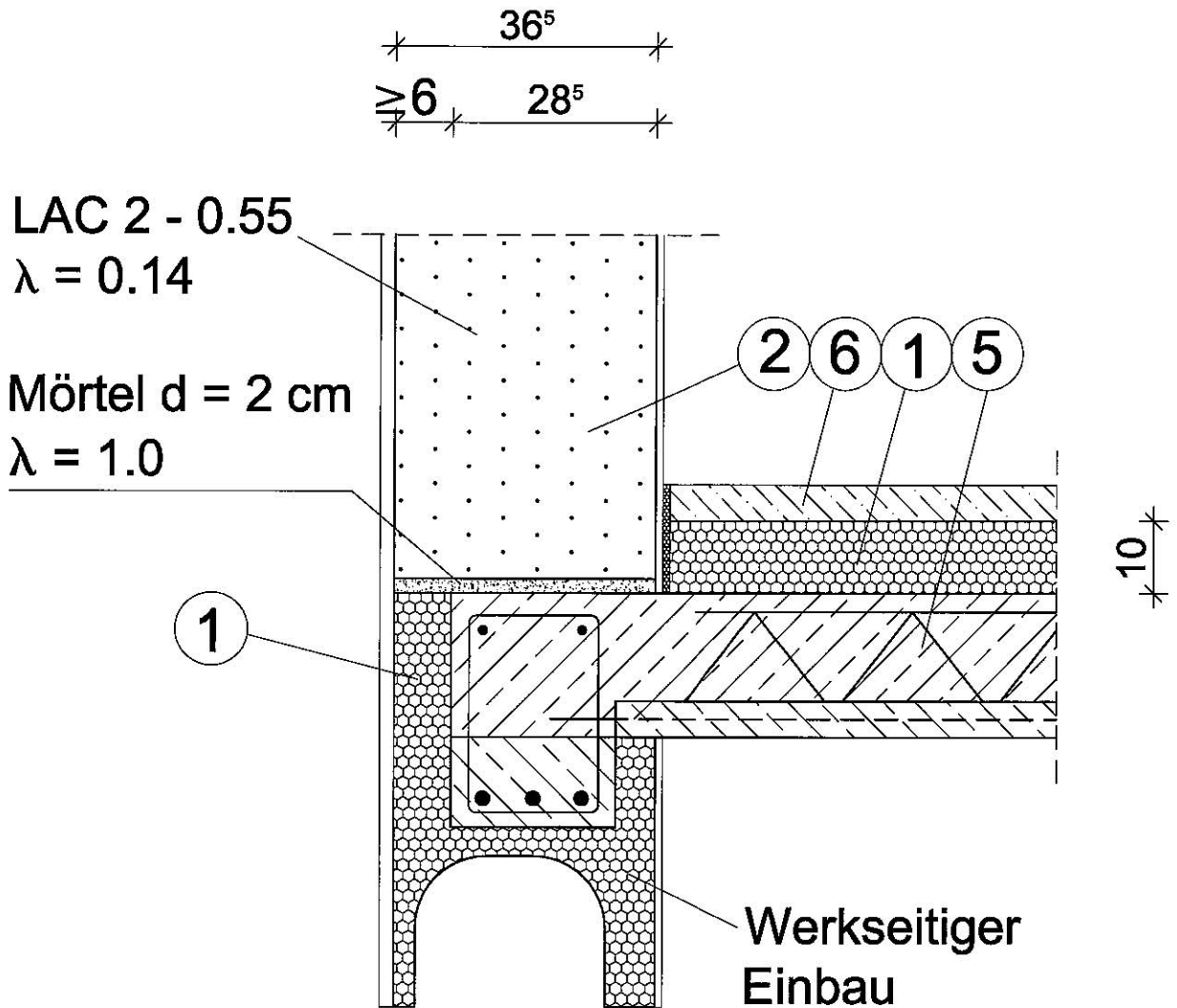
Detail I FER-01



LEGENDE

Nummer des Bildelements	Zeichnerische Darstellung	Material	Bemessungswert der Wärmeleitfähigkeit λ [W(m x k)]	Nummer des Bildelements	Zeichnerische Darstellung	Material	Bemessungswert der Wärmeleitfähigkeit λ [W(m x k)]
①		Wärmedämm.	0.04	⑤		Stahlbeton	2.1
②		Massivwand	≤ 0.21	⑥		Estrich	-
③		Massivwand	0.21 < λ < 1.1	⑦		Gipskartonpl.	-
④		Massivwand	≥ 1.1	⑧		Holzwerkstoffpl.	-

Detail I FER-01a



Gleichwertigkeit zu DIN 4108 Bbl 2:2006-03 - Bild 60

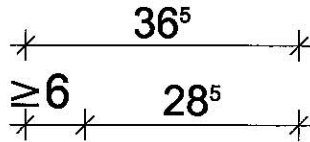
LEGENDE

Nummer des Bildelements	Zeichnerische Darstellung	Material	Bemessungswert der Wärmeleitfähigkeit λ [W(m x k)]	Nummer des Bildelements	Zeichnerische Darstellung	Material	Bemessungswert der Wärmeleitfähigkeit λ [W(m x k)]
1		Wärmedämm.	0.04	5		Stahlbeton	2.1
2		Massivwand	≤ 0.21	6		Estrich	-
3		Massivwand	0.21 < λ < 1.1	7		Gipskartonpl.	-
4		Massivwand	≥ 1.1	8		Holzwerkstoffpl.	-

Detail I FES-01

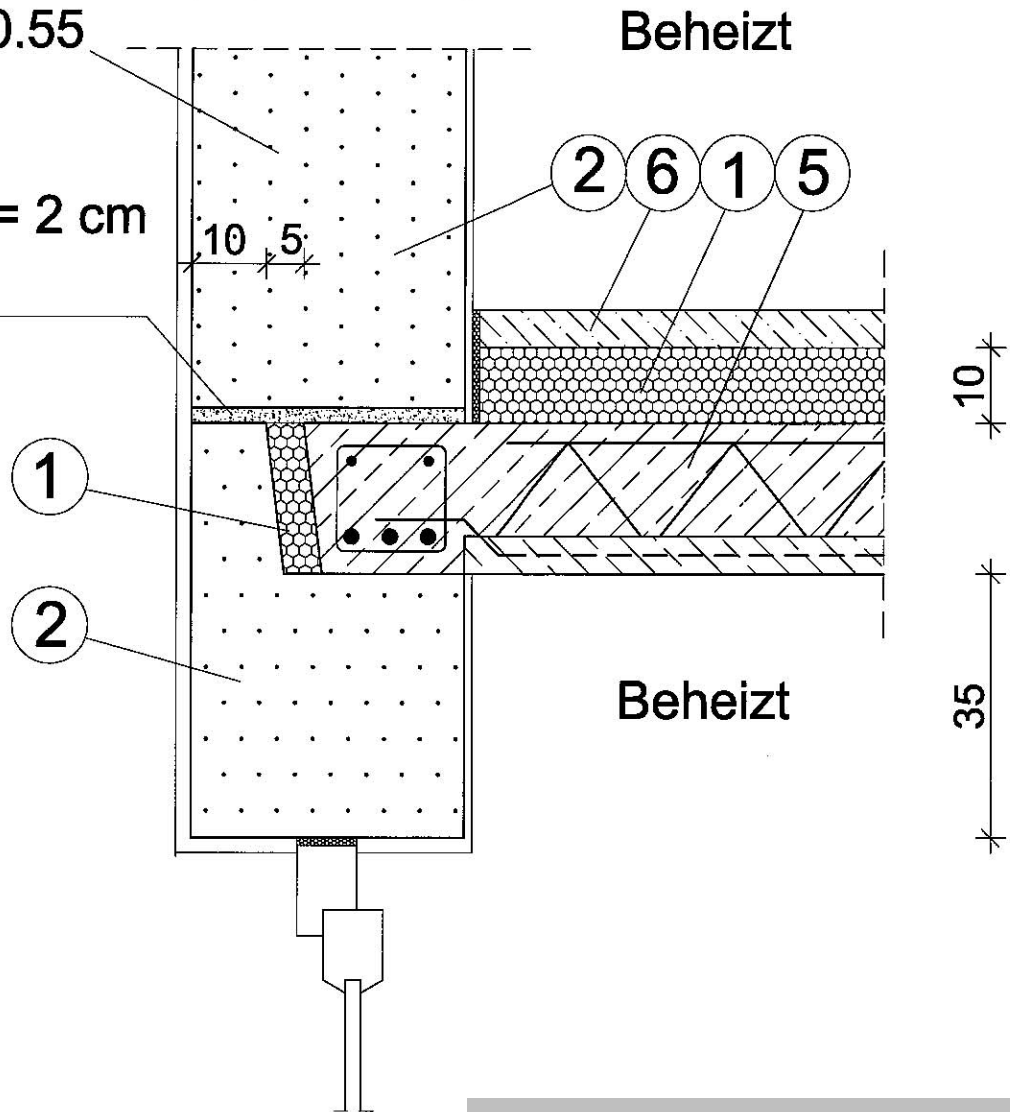
LAC 2 - 0.55

$\lambda = 0.14$



LAC 2 - 0.55
 $\lambda = 0.14$

Mörtel d = 2 cm
 $\lambda = 1.0$

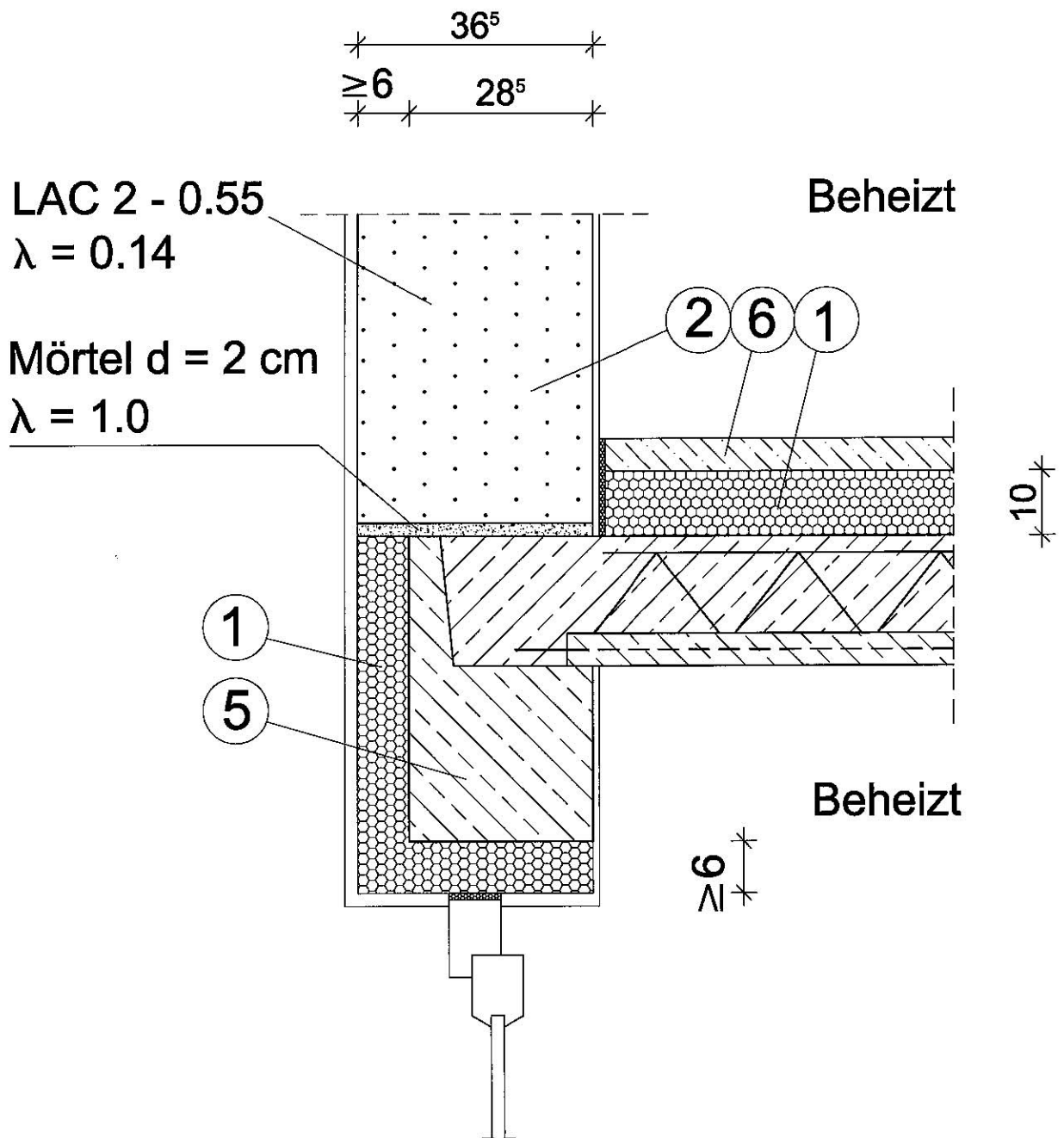


Gleichwertigkeit zu DIN 4108 Bbl 2:2006-03 - Bild 54

LEGENDE

Nummer des Bildelements	Zeichnerische Darstellung	Material	Bemessungswert der Wärmeleitfähigkeit λ [$W(m \times k)$]	Nummer des Bildelements	Zeichnerische Darstellung	Material	Bemessungswert der Wärmeleitfähigkeit λ [$W(m \times k)$]
①		Wärmedämm.	0.04	⑤		Stahlbeton	2.1
②		Massivwand	≤ 0.21	⑥		Estrich	-
③		Massivwand	$0.21 < \lambda < 1.1$	⑦		Gipskartonpl.	-
④		Massivwand	≥ 1.1	⑧		Holzwerkstoffpl.	-

Detail I FES-02

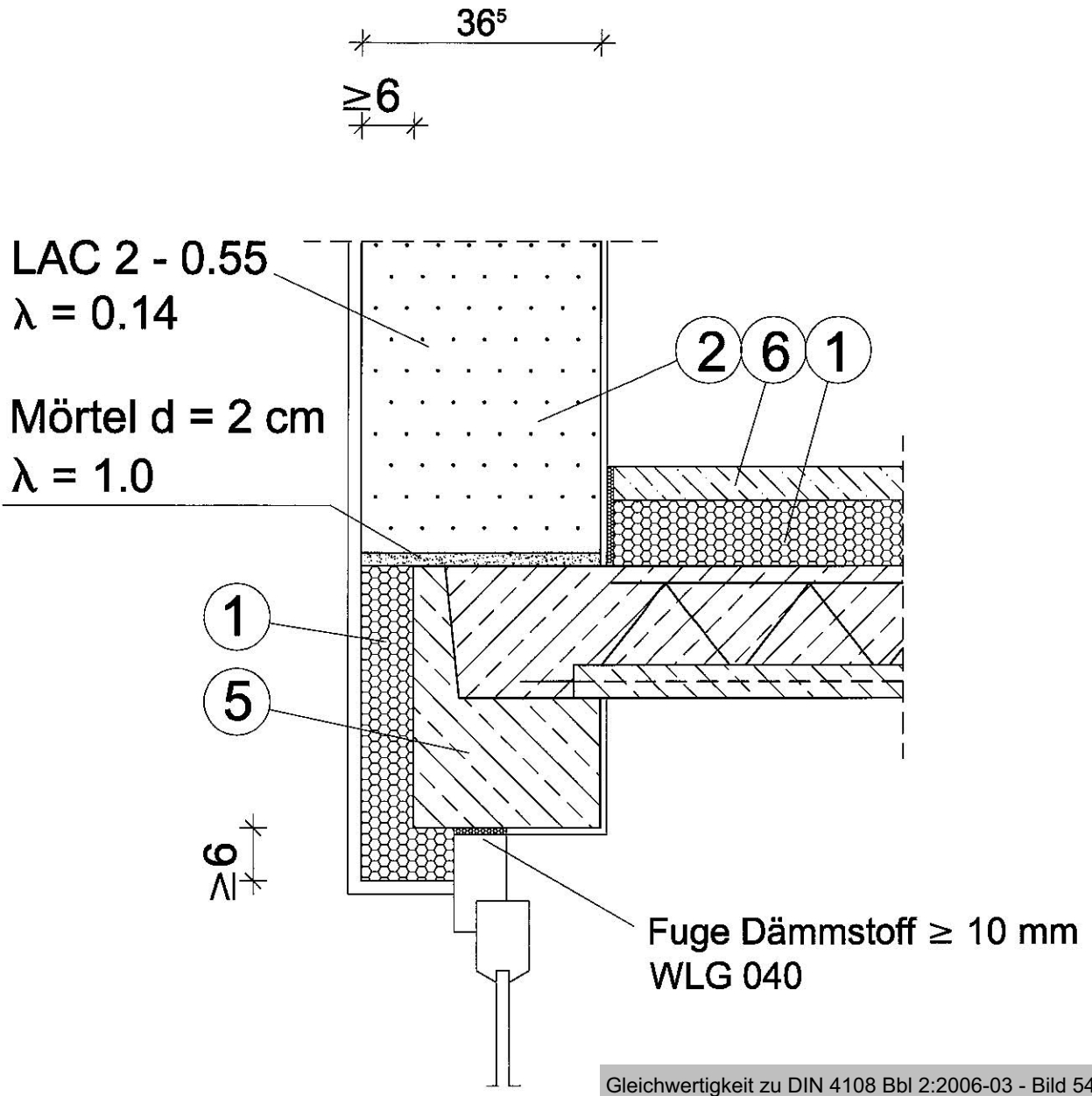


Gleichwertigkeit zu DIN 4108 Bbl 2:2006-03 - Bild 54

LEGENDE

Nummer des Bildelements	Zeichnerische Darstellung	Material	Bemessungswert der Wärmeleitfähigkeit λ [W(m x k)]	Nummer des Bildelements	Zeichnerische Darstellung	Material	Bemessungswert der Wärmeleitfähigkeit λ [W(m x k)]
①		Wärmedämm.	0.04	⑤		Stahlbeton	2.1
②		Massivwand	≅ 0.21	⑥		Estrich	-
③		Massivwand	0.21 < λ < 1.1	⑦		Gipskartonpl.	-
④		Massivwand	≅ 1.1	⑧		Holzwerkstoffpl.	-

Detail I FES-02a



LEGENDE

Nummer des Bildelements	Zeichnerische Darstellung	Material	Bemessungswert der Wärmeleitfähigkeit λ [W/(m x k)]	Nummer des Bildelements	Zeichnerische Darstellung	Material	Bemessungswert der Wärmeleitfähigkeit λ [W/(m x k)]
①		Wärmedämm.	0.04	⑤		Stahlbeton	2.1
②		Massivwand	≤ 0.21	⑥		Estrich	-
③		Massivwand	0.21 < λ < 1.1	⑦		Gipskartonpl.	-
④		Massivwand	≥ 1.1	⑧		Holzwerkstoffpl.	-