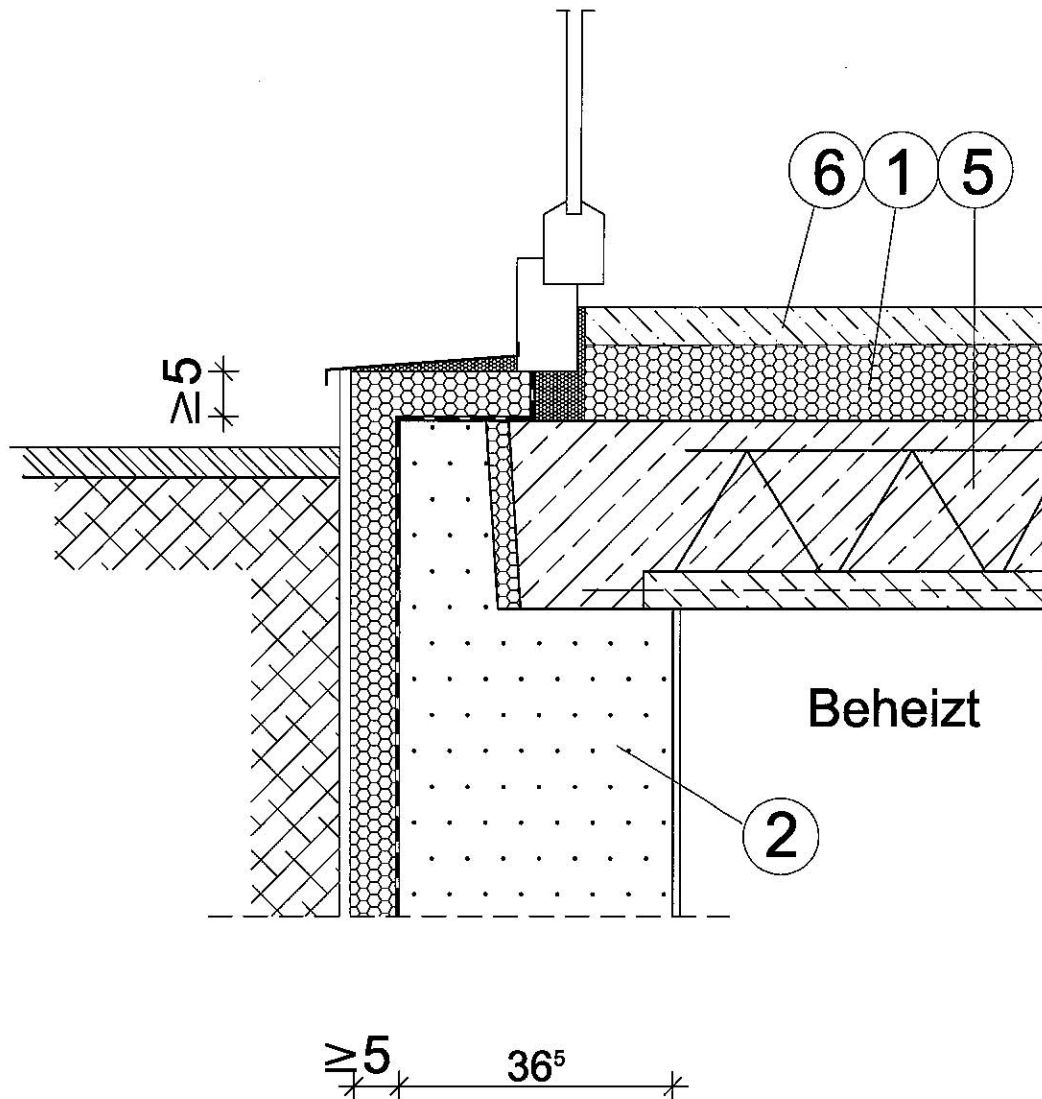


Detail I FET-01

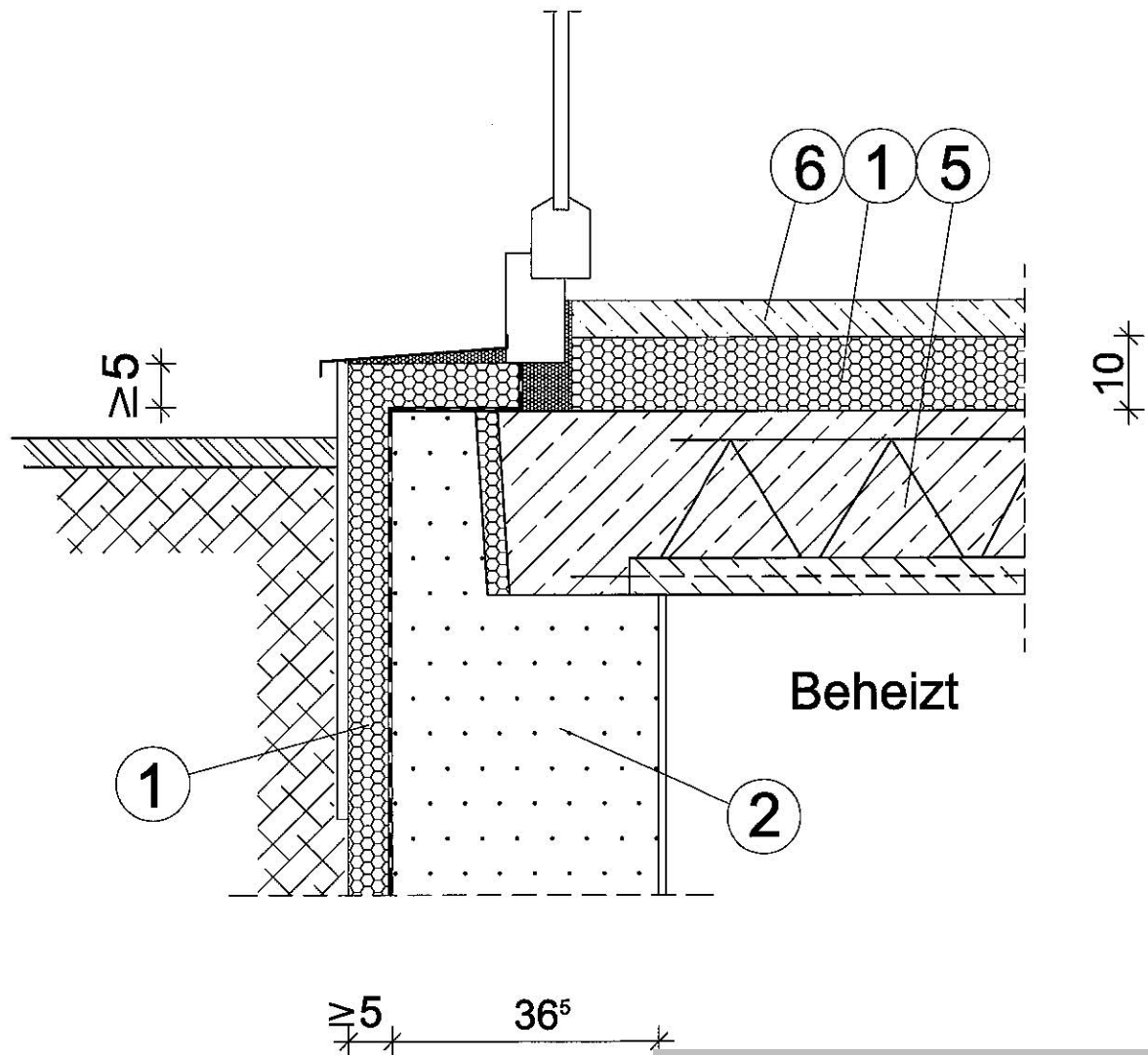


Gleichwertigkeit zu DIN 4108 Bbl 2:2006-03 - Bild 66

LEGENDE

Nummer des Bildelements	Zeichnerische Darstellung	Material	Bemessungswert der Wärmeleitfähigkeit λ [W/(m x k)]	Nummer des Bildelements	Zeichnerische Darstellung	Material	Bemessungswert der Wärmeleitfähigkeit λ [W/(m x k)]
①		Wärmedämm.	0.04	⑤		Stahlbeton	2.1
②		Massivwand	≤ 0.21	⑥		Estrich	-
③		Massivwand	$0.21 < \lambda < 1.1$	⑦		Gipskartonpl.	-
④		Massivwand	≥ 1.1	⑧		Holzwerkstoffpl.	-

Detail I FET-02

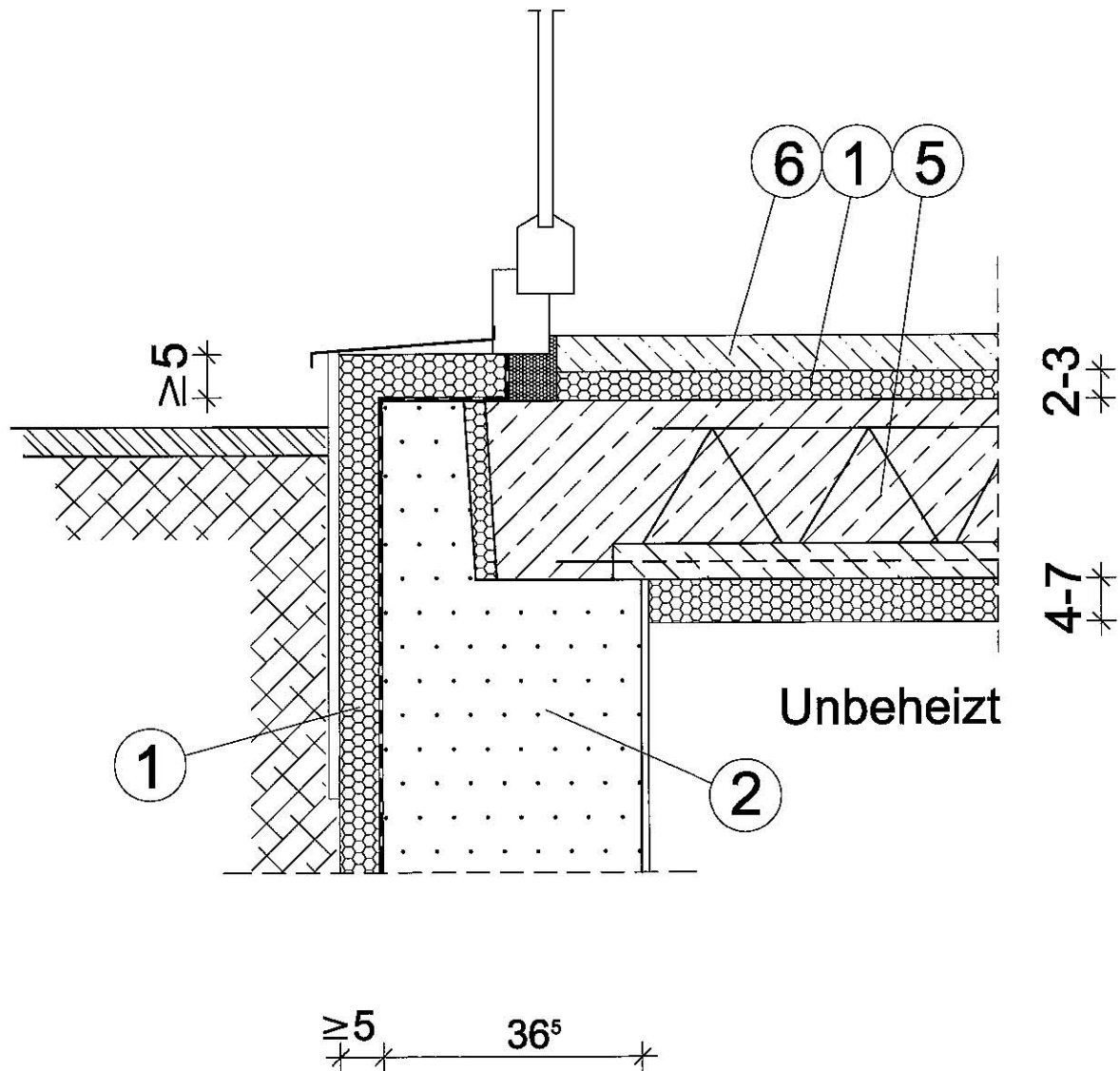


Gleichwertigkeit zu DIN 4108 Bbl 2:2006-03 - Bild 66

LEGENDE

Nummer des Bild-elements	Zeichnerische Darstellung	Material	Bemessungswert der Wärmeleitfähigkeit λ [W(m x k)]	Nummer des Bild-elements	Zeichnerische Darstellung	Material	Bemessungswert der Wärmeleitfähigkeit λ [W(m x k)]
①		Wärmedämm.	0.04	⑤		Stahlbeton	2.1
②		Massivwand	≤ 0.21	⑥		Estrich	-
③		Massivwand	$0.21 < \lambda < 1.1$	⑦		Gipskartonpl.	-
④		Massivwand	≥ 1.1	⑧		Holzwerkstoffpl.	-

Detail I FET-03



Gleichwertigkeit zu DIN 4108 Bbl 2:2006-03 - Bild 67

LEGENDE

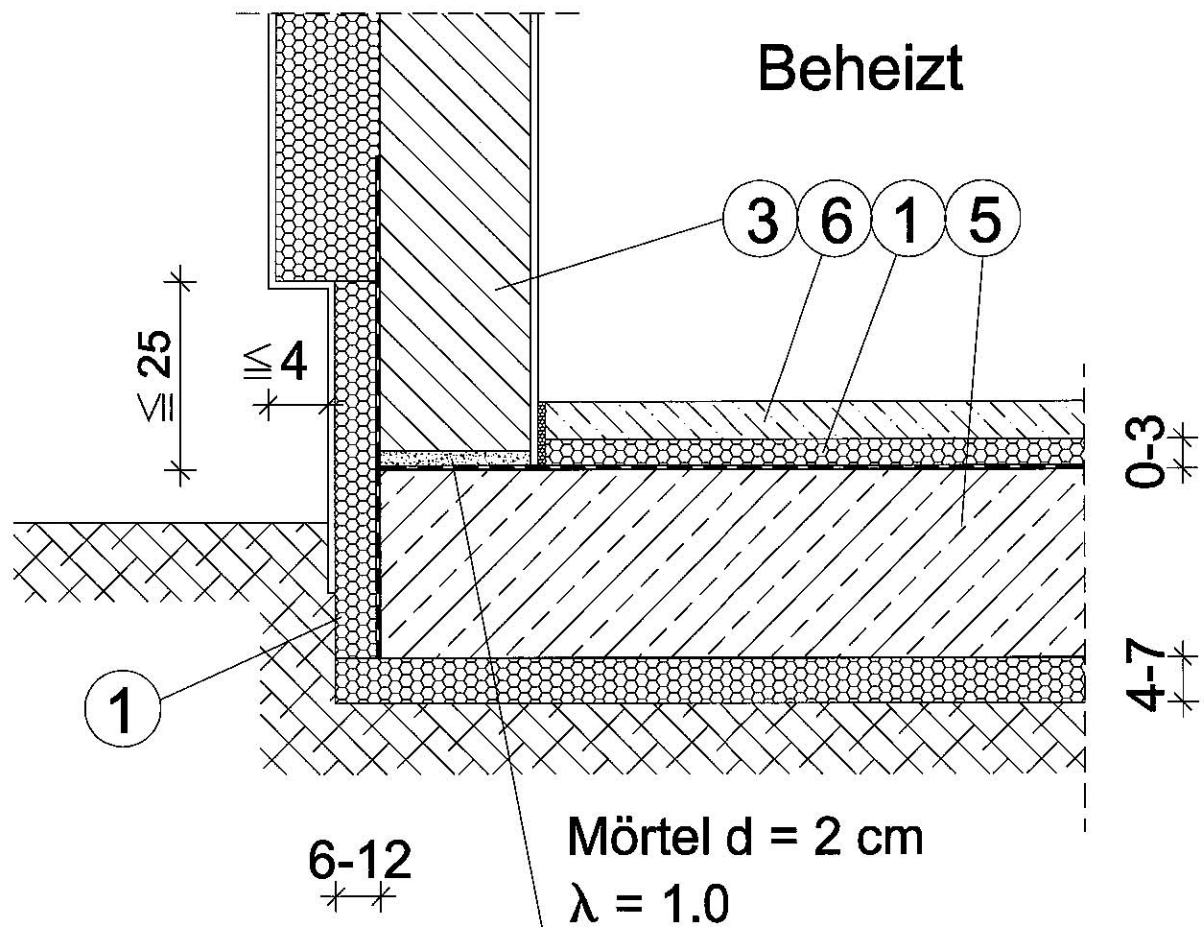
Nummer des Bildelements	Zeichnerische Darstellung	Material	Bemessungswert der Wärmeleitfähigkeit λ [W(m x k)]	Nummer des Bildelements	Zeichnerische Darstellung	Material	Bemessungswert der Wärmeleitfähigkeit λ [W(m x k)]
①		Wärmedämm.	0.04	⑤		Stahlbeton	2.1
②		Massivwand	≥ 0.21	⑥		Estrich	-
③		Massivwand	$0.21 < \lambda < 1.1$	⑦		Gipskartonpl.	-
④		Massivwand	≥ 1.1	⑧		Holzwerkstoffpl.	-

Detail II BOD-01

LAC 6 bzw. LAC 8

$\lambda = 0.46$ bzw. $\lambda = 0.56$

10-16 17.5-24



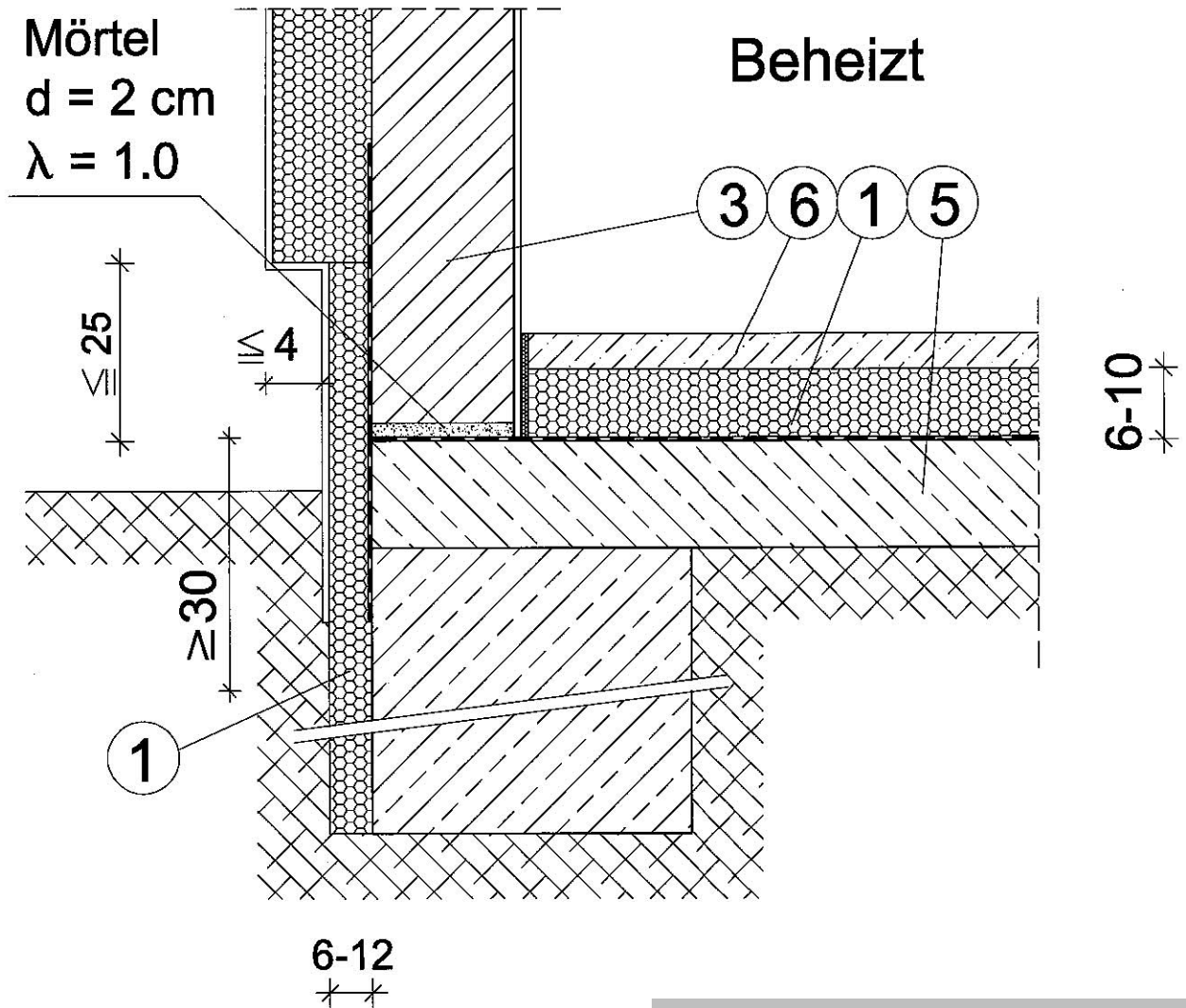
Gleichwertigkeit zu DIN 4108 Bbl 2:2006-03 - Bild 15

LEGENDE

Nummer des Bildelements	Zeichnerische Darstellung	Material	Bemessungswert der Wärmeleitfähigkeit λ [W(m x k)]	Nummer des Bildelements	Zeichnerische Darstellung	Material	Bemessungswert der Wärmeleitfähigkeit λ [W(m x k)]
①		Wärmedämm.	0.04	⑤		Stahlbeton	2.1
②		Massivwand	≤ 0.21	⑥		Estrich	-
③		Massivwand	$0.21 < \lambda < 1.1$	⑦		Gipskartonpl.	-
④		Massivwand	≥ 1.1	⑧		Holzwerkstoffpl.	-

Detail II BOD-02

10-16 17.5 - 24



Gleichwertigkeit zu DIN 4108 Bbl 2:2006-03 - Bild 13

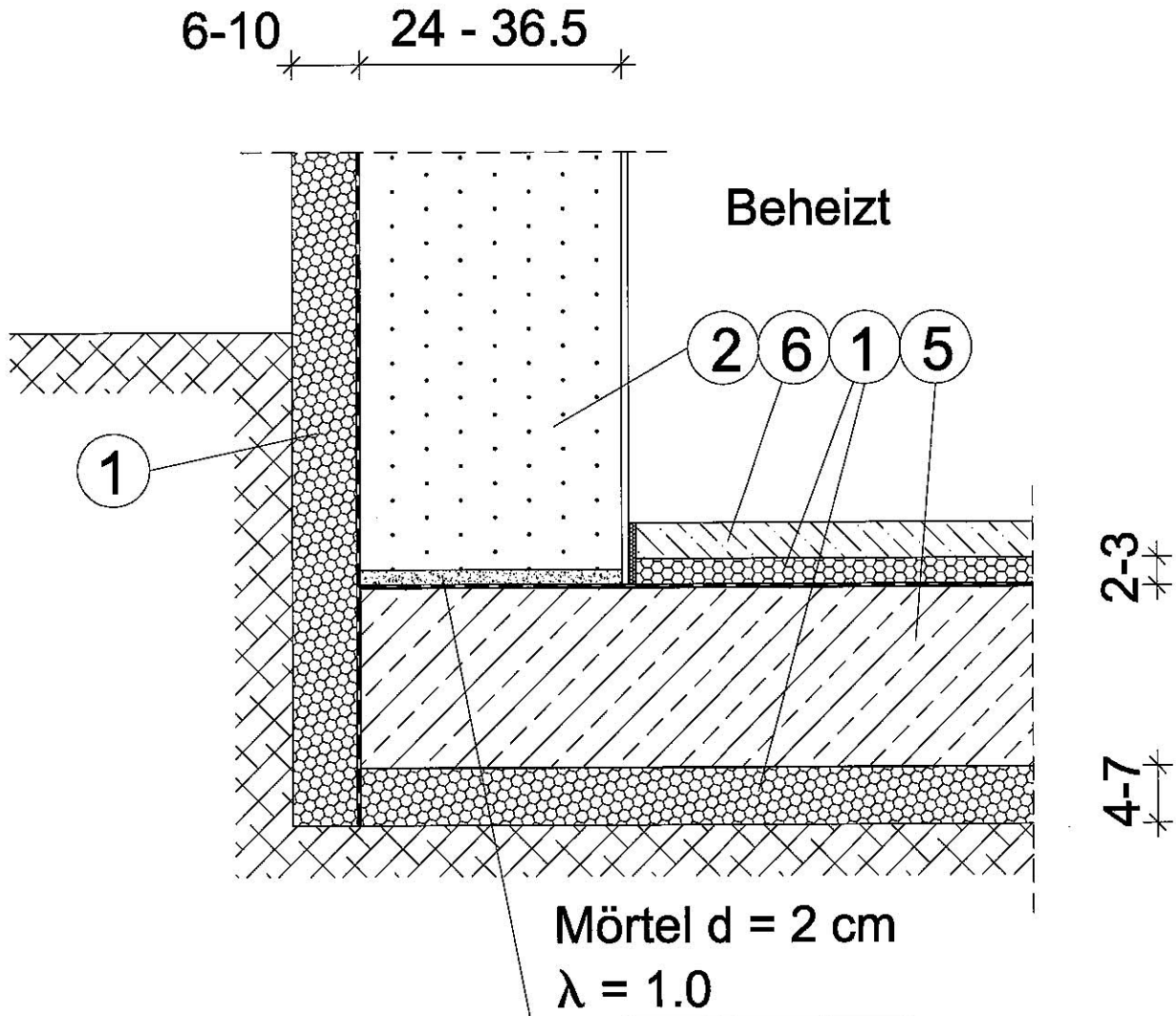
LEGENDE

Nummer des Bild-elements	Zeichnerische Darstellung	Material	Bemessungswert der Wärmeleitfähigkeit λ [W(m x k)]	Nummer des Bild-elements	Zeichnerische Darstellung	Material	Bemessungswert der Wärmeleitfähigkeit λ [W(m x k)]
①		Wärmedämm.	0.04	⑤		Stahlbeton	2.1
②		Massivwand	≤ 0.21	⑥		Estrich	-
③		Massivwand	0.21 < λ < 1.1	⑦		Gipskartonpl.	-
④		Massivwand	≥ 1.1	⑧		Holzwerkstoffpl.	-

Detail II BOD-K01

LAC 4 - 0.8

$\lambda = 0.21$

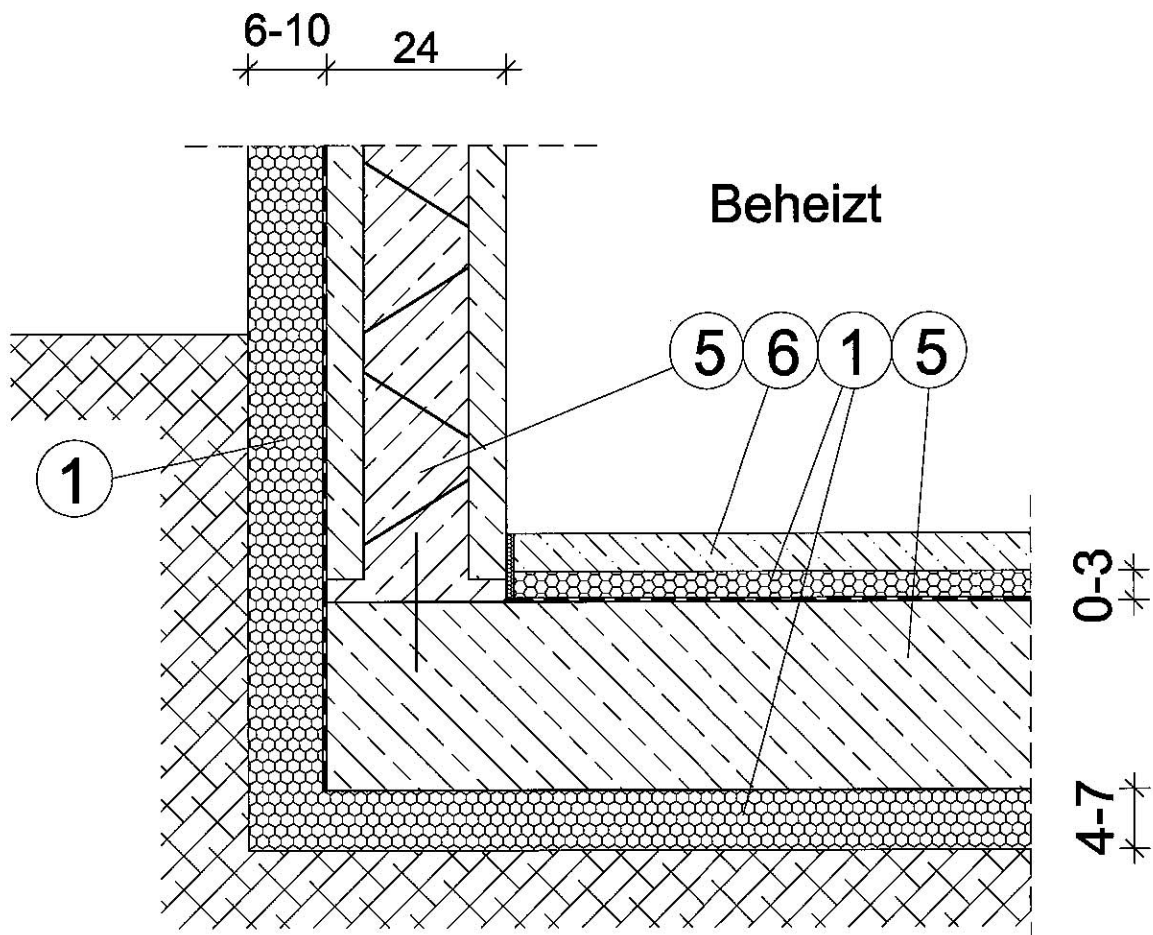


Gleichwertigkeit zu DIN 4108 Bbl 2:2006-03 - Bild 6

LEGENDE

Nummer des Bild-elements	Zeichnerische Darstellung	Material	Bemessungswert der Wärmeleitfähigkeit λ [W(m x k)]	Nummer des Bild-elements	Zeichnerische Darstellung	Material	Bemessungswert der Wärmeleitfähigkeit λ [W(m x k)]
1		Wärmedämm.	0.04	5		Stahlbeton	2.1
2		Massivwand	≤ 0.21	6		Estrich	-
3		Massivwand	$0.21 < \lambda < 1.1$	7		Gipskartonpl.	-
4		Massivwand	≥ 1.1	8		Holzwerkstoffpl.	-

Detail II BOD-K01a



Gleichwertigkeit zu DIN 4108 Bbl 2:2006-03 - Bild 9

LEGENDE

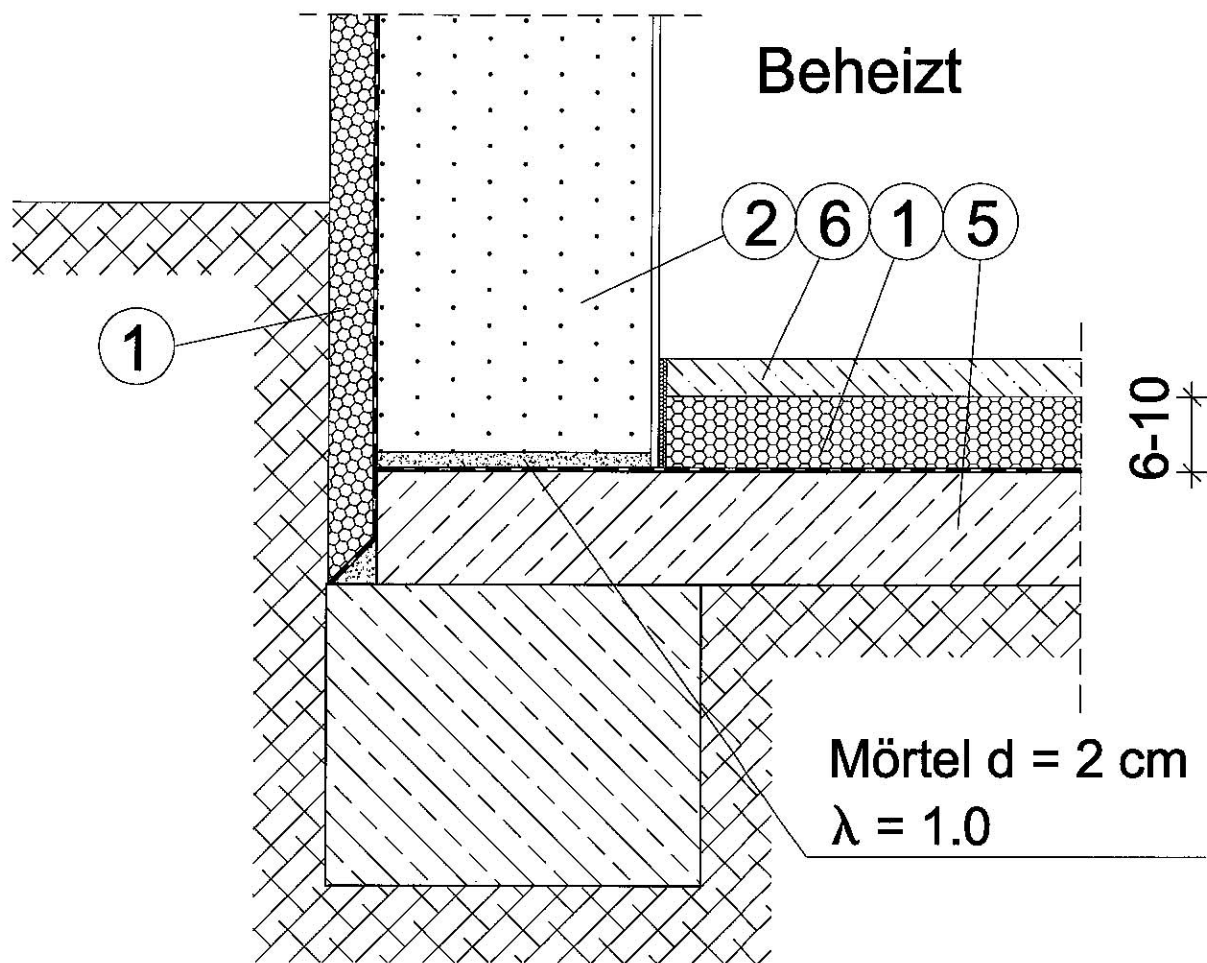
Nummer des Bild-elements	Zeichnerische Darstellung	Material	Bemessungswert der Wärmeleitfähigkeit λ [W/(m x k)]	Nummer des Bild-elements	Zeichnerische Darstellung	Material	Bemessungswert der Wärmeleitfähigkeit λ [W/(m x k)]
①		Wärmedämm.	0.04	⑤		Stahlbeton	2.1
②		Massivwand	≤ 0.21	⑥		Estrich	-
③		Massivwand	$0.21 < \lambda < 1.1$	⑦		Gipskartonpl.	-
④		Massivwand	≥ 1.1	⑧		Holzwerkstoffpl.	-

Detail II BOD-K02

LAC 4 - 0.8

$\lambda = 0.21$

6-10 \times 24-36.5 \times

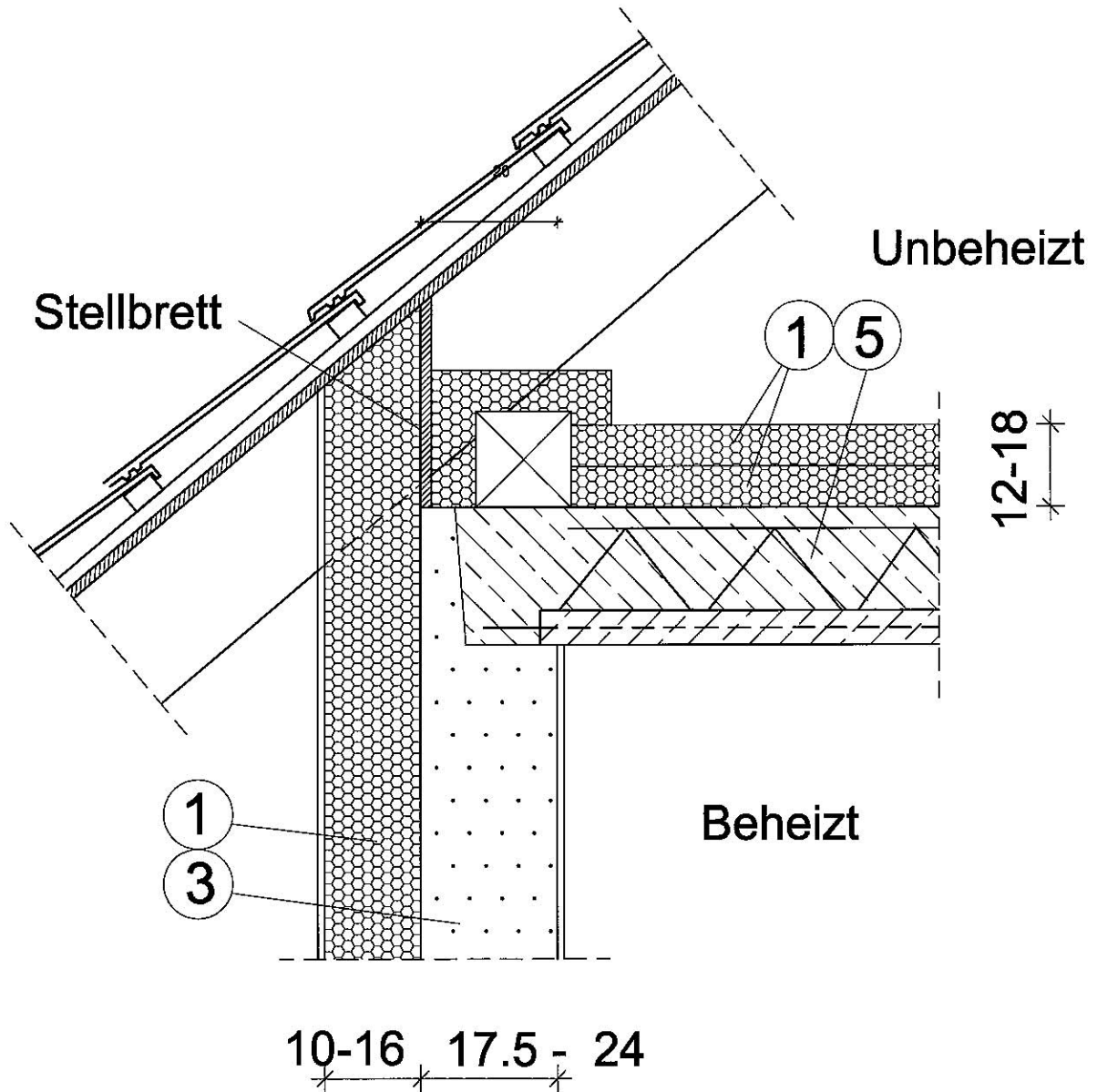


Gleichwertigkeit zu DIN 4108 Bbl 2:2006-03 - Bild 4

LEGENDE

Nummer des Bildelements	Zeichnerische Darstellung	Material	Bemessungswert der Wärmeleitfähigkeit λ [W(m x k)]	Nummer des Bildelements	Zeichnerische Darstellung	Material	Bemessungswert der Wärmeleitfähigkeit λ [W(m x k)]
①		Wärmedämm.	0.04	⑤		Stahlbeton	2.1
②		Massivwand	≤ 0.21	⑥		Estrich	-
③		Massivwand	$0.21 < \lambda < 1.1$	⑦		Gipskartonpl.	-
④		Massivwand	≥ 1.1	⑧		Holzwerkstoffpl.	-

Detail II DA-01

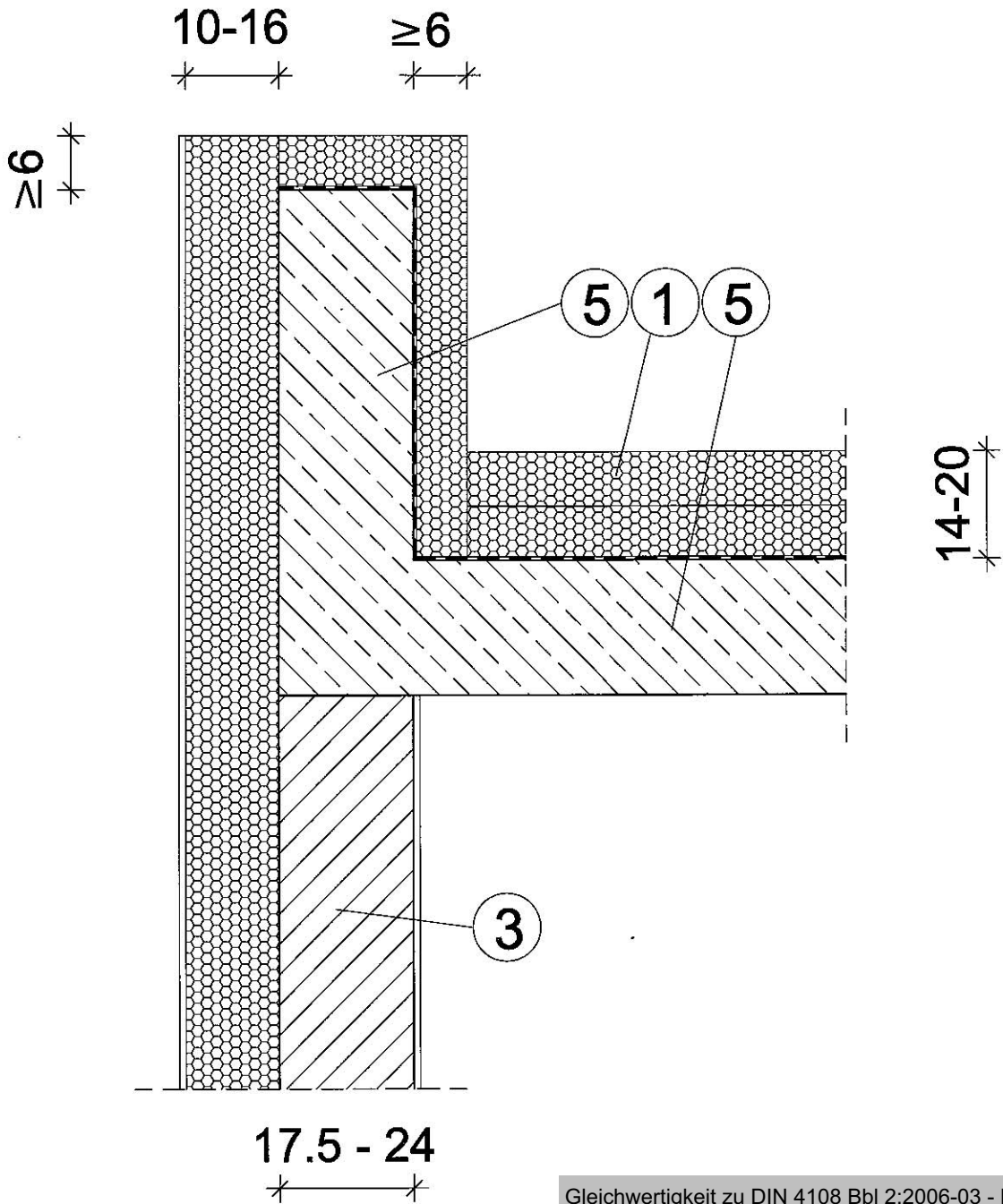


Gleichwertigkeit zu DIN 4108 Bbl 2:2006-03 - Bild 77

LEGENDE

Nummer des Bildelements	Zeichnerische Darstellung	Material	Bemessungswert der Wärmeleitfähigkeit λ [W(m x k)]	Nummer des Bildelements	Zeichnerische Darstellung	Material	Bemessungswert der Wärmeleitfähigkeit λ [W(m x k)]
①		Wärmedämm.	0.04	⑤		Stahlbeton	2.1
②		Massivwand	≤ 0.21	⑥		Estrich	-
③		Massivwand	$0.21 < \lambda < 1.1$	⑦		Gipskartonpl.	-
④		Massivwand	≥ 1.1	⑧		Holzwerkstoffpl.	-

Detail II DA-A-01

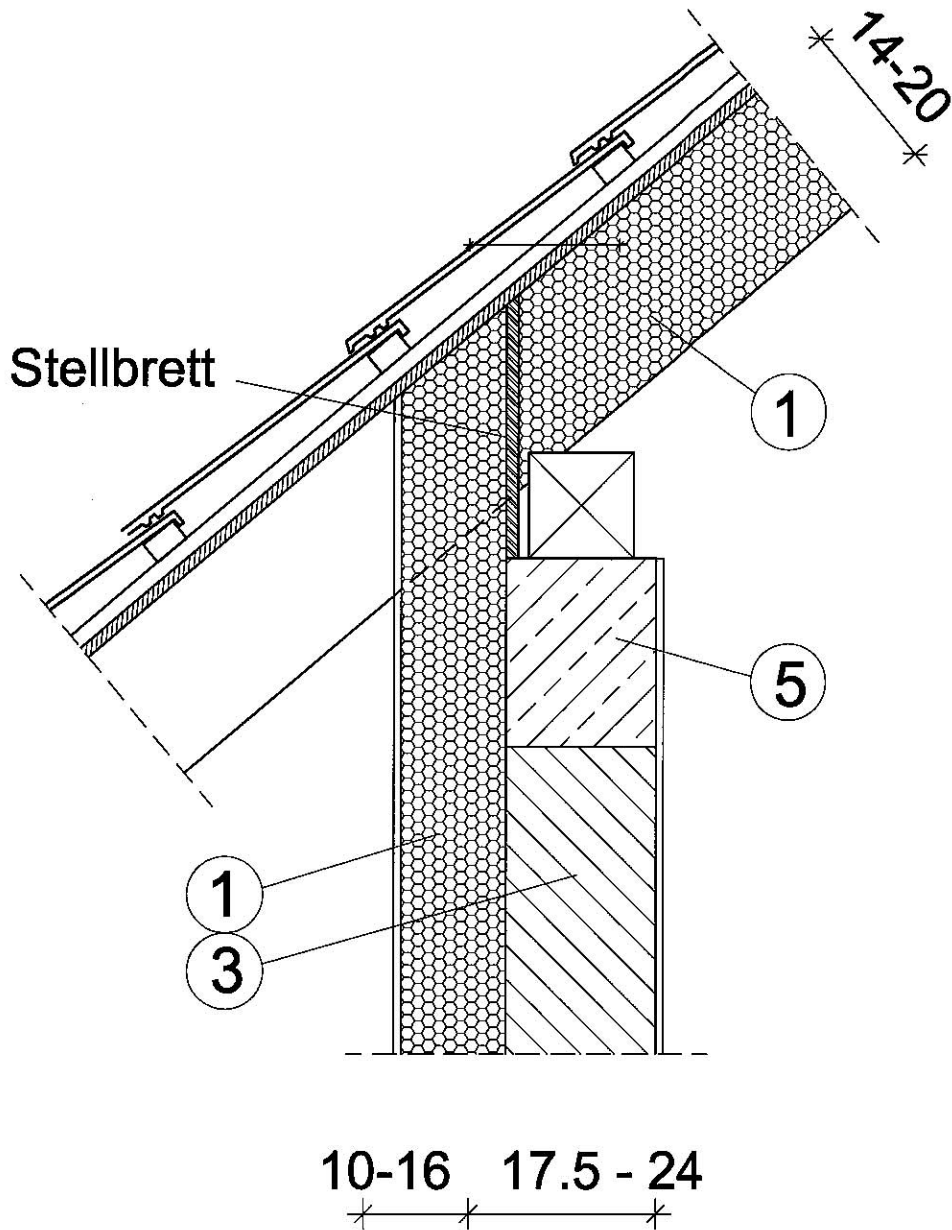


Gleichwertigkeit zu DIN 4108 Bbl 2:2006-03 - Bild 88

LEGENDE

Nummer des Bildelements	Zeichnerische Darstellung	Material	Bemessungswert der Wärmeleitfähigkeit λ [W(m x k)]	Nummer des Bildelements	Zeichnerische Darstellung	Material	Bemessungswert der Wärmeleitfähigkeit λ [W(m x k)]
①		Wärmedämm.	0.04	⑤		Stahlbeton	2.1
②		Massivwand	≤ 0.21	⑥		Estrich	-
③		Massivwand	$0.21 < \lambda < 1.1$	⑦		Gipskartonpl.	-
④		Massivwand	≥ 1.1	⑧		Holzwerkstoffpl.	-

Detail II DA-D-01

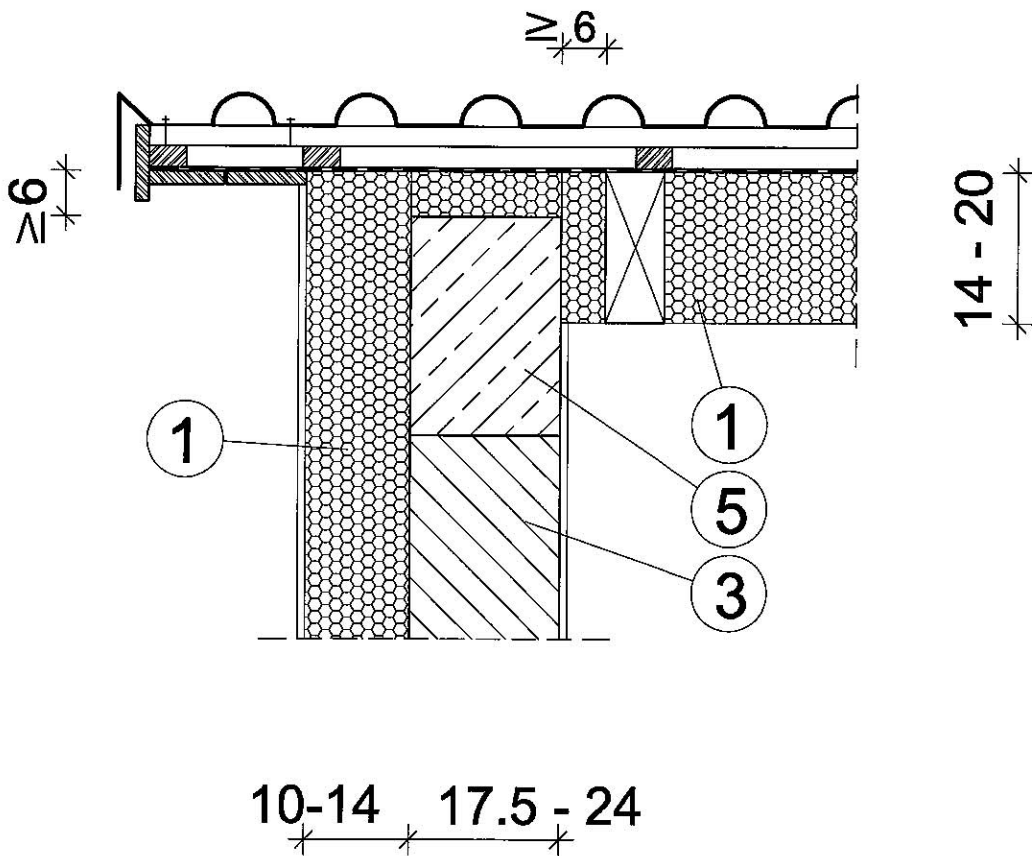


Gleichwertigkeit zu DIN 4108 Bbl 2:2006-03 - Bild 84
(Gleichwertigkeitsnachweis nicht erforderlich)

LEGENDE

Nummer des Bildelements	Zeichnerische Darstellung	Material	Bemessungswert der Wärmeleitfähigkeit λ [W(m x k)]	Nummer des Bildelements	Zeichnerische Darstellung	Material	Bemessungswert der Wärmeleitfähigkeit λ [W(m x k)]
①		Wärmedämm.	0.04	⑤		Stahlbeton	2.1
②		Massivwand	≤ 0.21	⑥		Estrich	-
③		Massivwand	$0.21 < \lambda < 1.1$	⑦		Gipskartonpl.	-
④		Massivwand	≥ 1.1	⑧		Holzwerkstoffpl.	-

Detail II DA-O-01



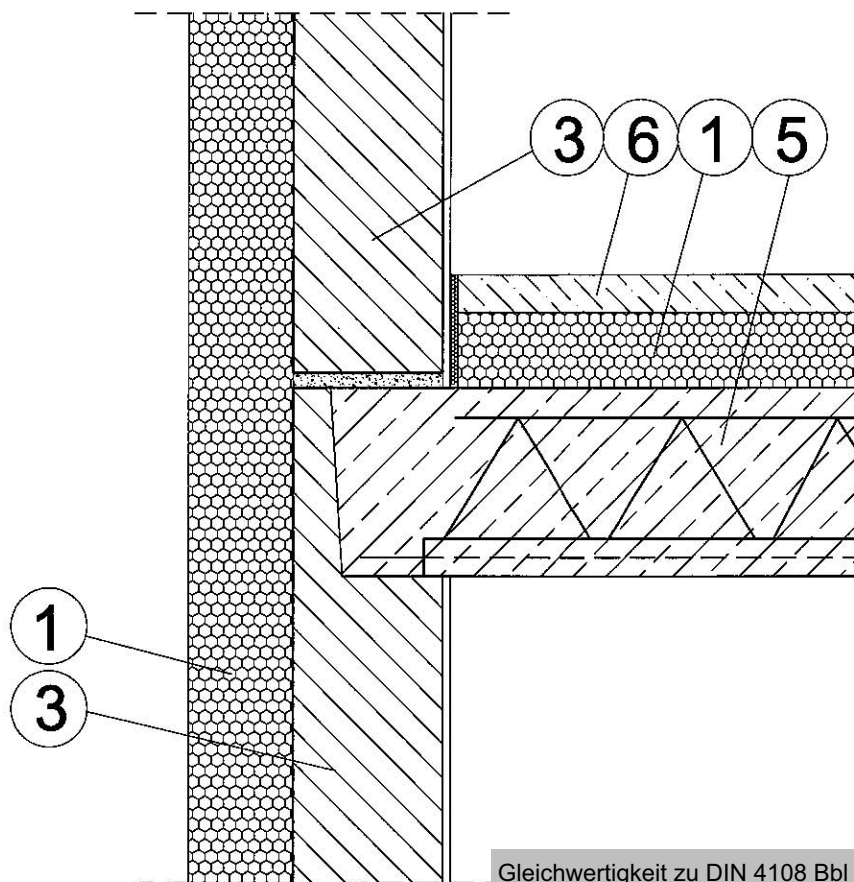
Gleichwertigkeit zu DIN 4108 Bbl 2:2006-03 - Bild 82

LEGENDE

Nummer des Bildelements	Zeichnerische Darstellung	Material	Bemessungswert der Wärmeleitfähigkeit λ [W(m x k)]	Nummer des Bildelements	Zeichnerische Darstellung	Material	Bemessungswert der Wärmeleitfähigkeit λ [W(m x k)]
①		Wärmedämm.	0.04	⑤		Stahlbeton	2.1
②		Massivwand	≤ 0.21	⑥		Estrich	-
③		Massivwand	$0.21 < \lambda < 1.1$	⑦		Gipskartonpl.	-
④		Massivwand	≥ 1.1	⑧		Holzwerkstoffpl.	-

Detail II DE-01

10-16 17.5 - 24



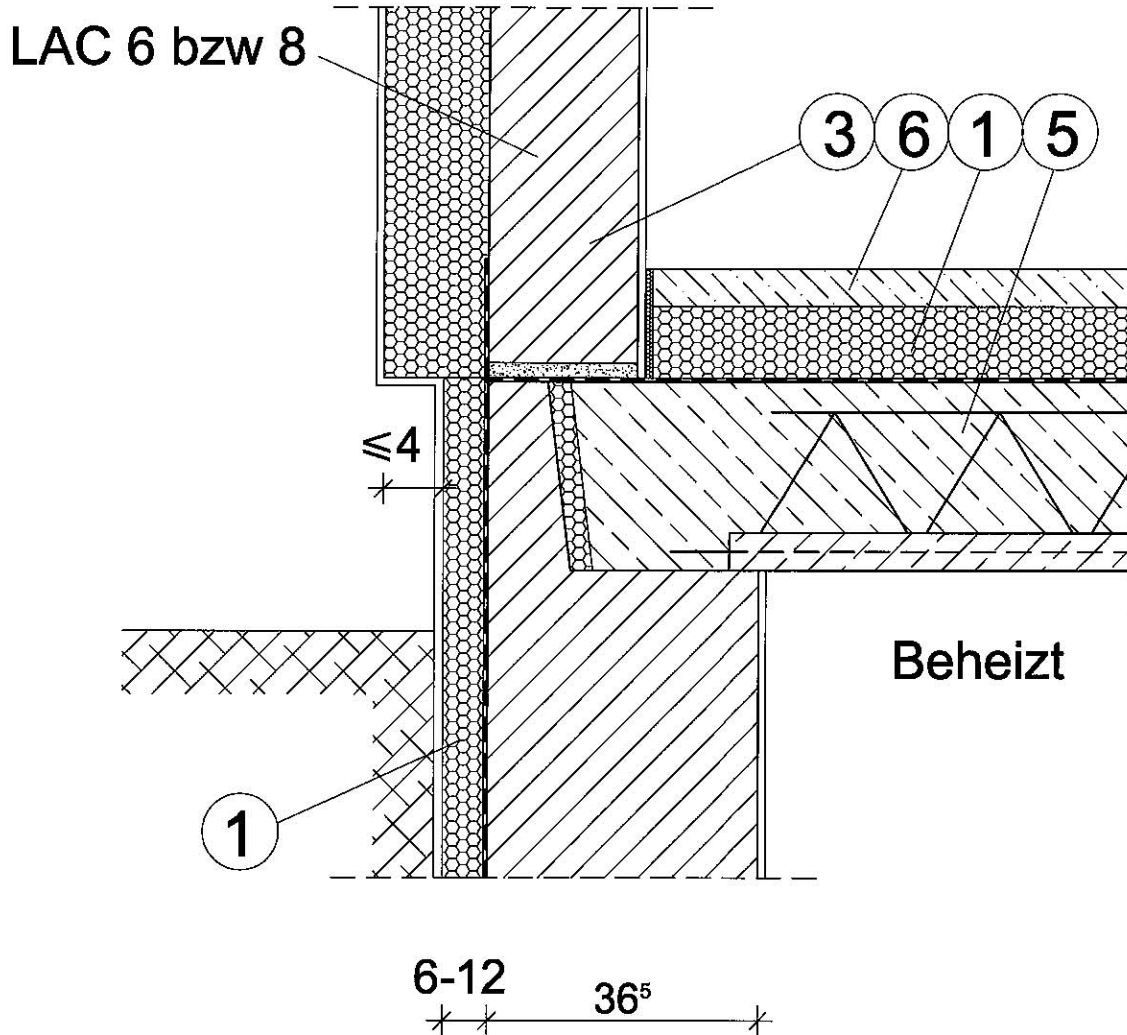
Gleichwertigkeit zu DIN 4108 Bbl 2:2006-03 - Bild 72
(Gleichwertigkeitsnachweis nicht erforderlich)

LEGENDE

Nummer des Bildelements	Zeichnerische Darstellung	Material	Bemessungswert der Wärmeleitfähigkeit λ [W(m x k)]	Nummer des Bildelements	Zeichnerische Darstellung	Material	Bemessungswert der Wärmeleitfähigkeit λ [W(m x k)]
①		Wärmedämm.	0.04	⑤		Stahlbeton	2.1
②		Massivwand	≤ 0.21	⑥		Estrich	-
③		Massivwand	$0.21 < \lambda < 1.1$	⑦		Gipskartonpl.	-
④		Massivwand	≥ 1.1	⑧		Holzwerkstoffpl.	-

Detail II DE-K02

10-16 17.5 - 24



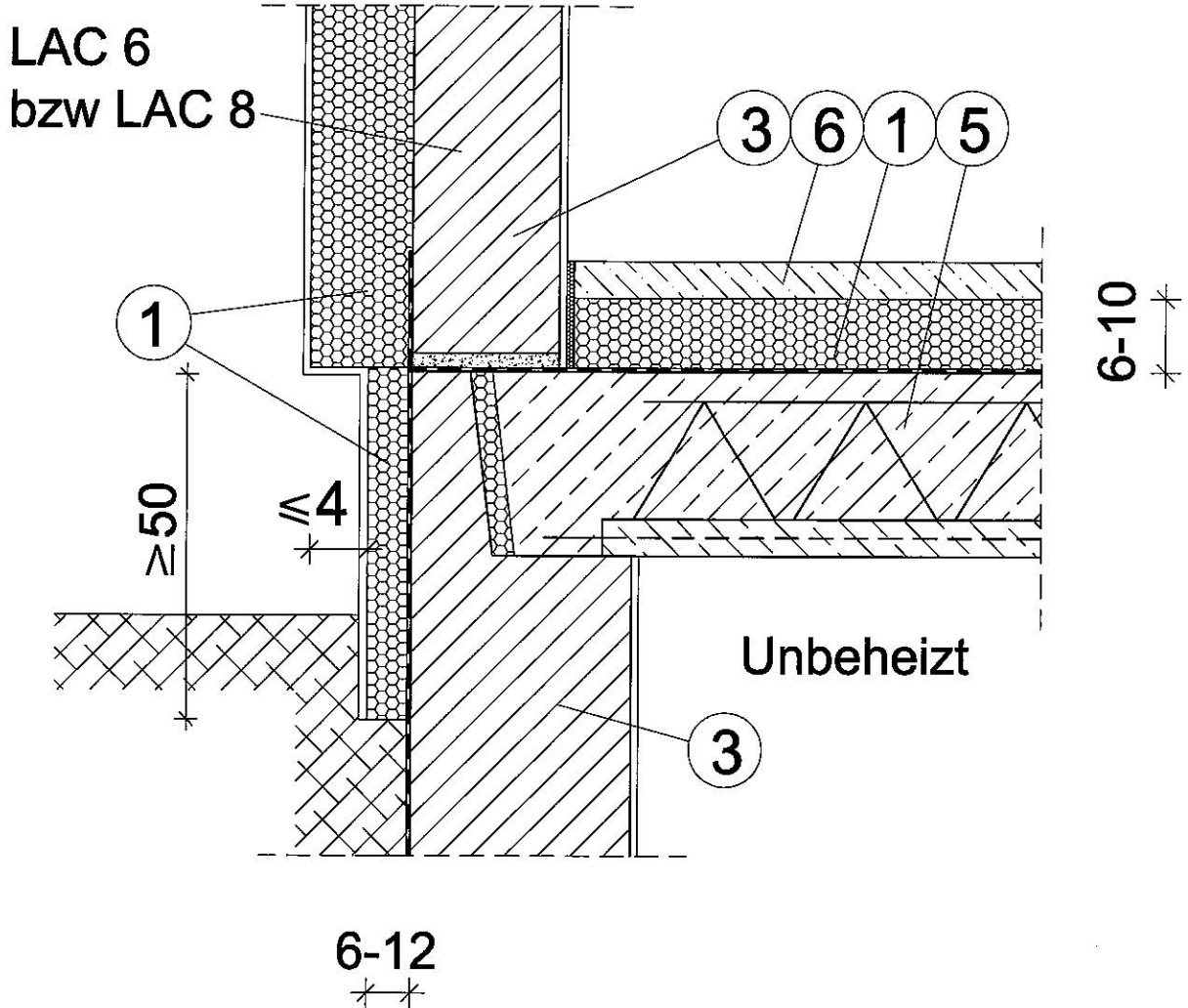
Gleichwertigkeit zu DIN 4108 Bbl 2:2006-03 - Bild 29

LEGENDE

Nummer des Bildelements	Zeichnerische Darstellung	Material	Bemessungswert der Wärmeleitfähigkeit λ [W(m x k)]	Nummer des Bildelements	Zeichnerische Darstellung	Material	Bemessungswert der Wärmeleitfähigkeit λ [W(m x k)]
①		Wärmedämm.	0.04	⑤		Stahlbeton	2.1
②		Massivwand	≤ 0.21	⑥		Estrich	-
③		Massivwand	$0.21 < \lambda < 1.1$	⑦		Gipskartonpl.	-
④		Massivwand	≥ 1.1	⑧		Holzwerkstoffpl.	-

Detail II DE-K03

10-16 17.5 - 24



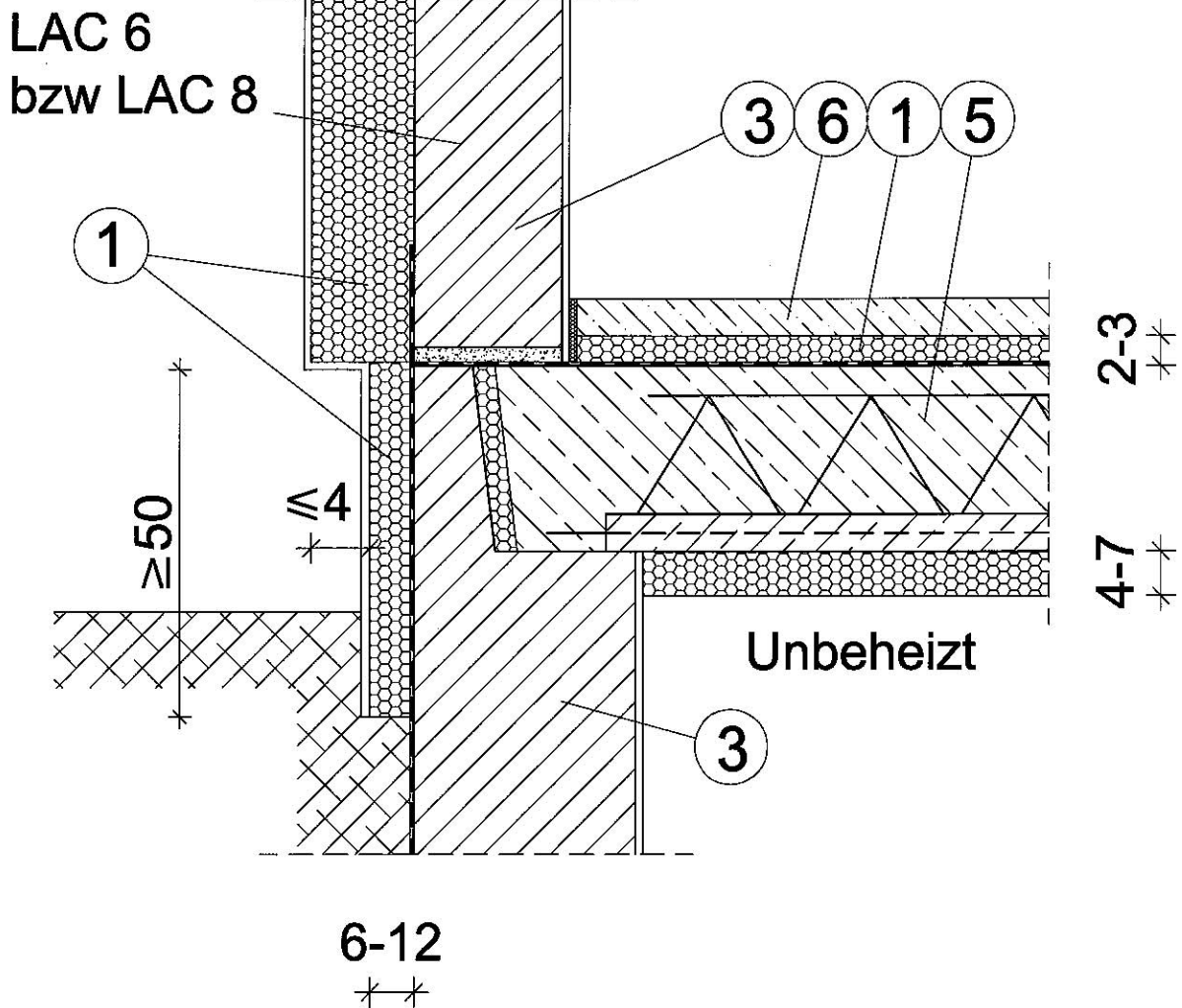
Gleichwertigkeit zu DIN 4108 Bbl 2:2006-03 - Bild 31

LEGENDE

Nummer des Bildelements	Zeichnerische Darstellung	Material	Bemessungswert der Wärmeleitfähigkeit λ [W(m x k)]	Nummer des Bildelements	Zeichnerische Darstellung	Material	Bemessungswert der Wärmeleitfähigkeit λ [W(m x k)]
①		Wärmedämm.	0.04	⑤		Stahlbeton	2.1
②		Massivwand	≤ 0.21	⑥		Estrich	-
③		Massivwand	$0.21 < \lambda < 1.1$	⑦		Gipskartonpl.	-
④		Massivwand	≥ 1.1	⑧		Holzwerkstoffpl.	-

Detail II DE-K04

10-16 17.5 - 24

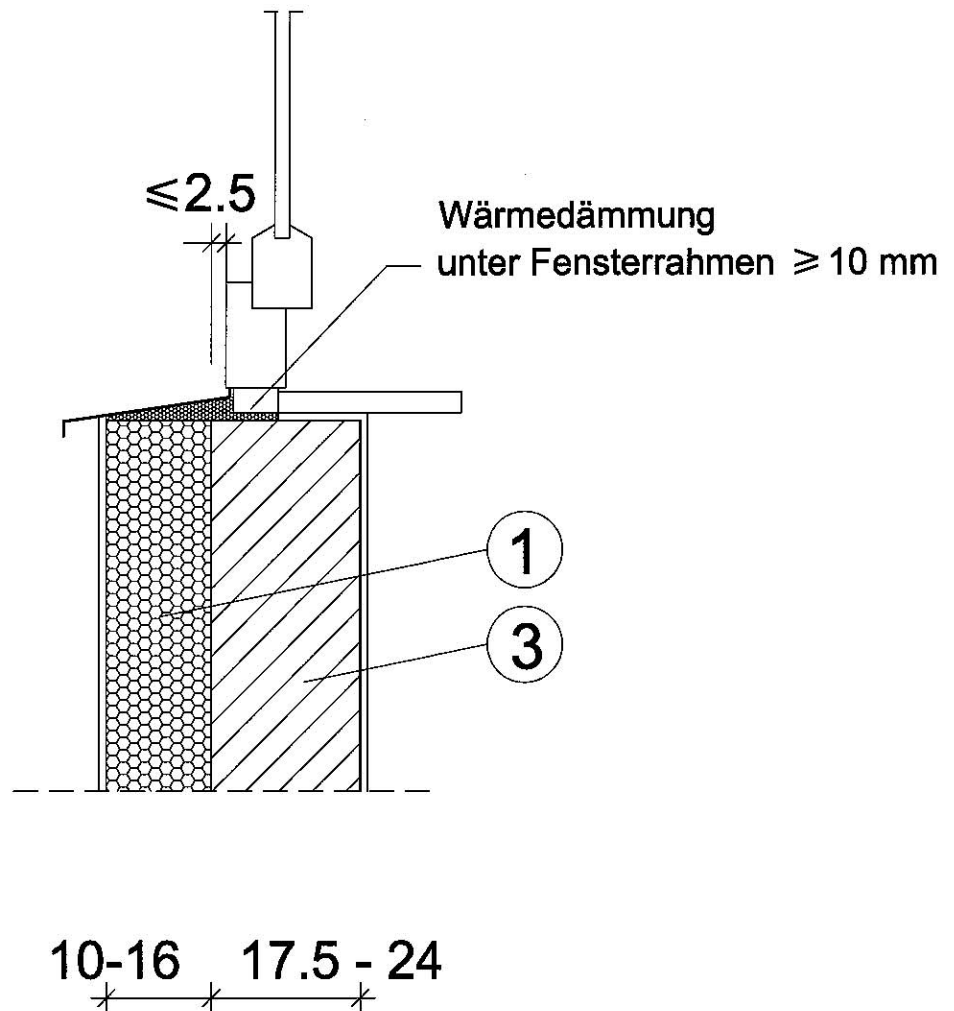


Gleichwertigkeit zu DIN 4108 Bbl 2:2006-03 - Bild 30

LEGENDE

Nummer des Bild-elements	Zeichnerische Darstellung	Material	Bemessungswert der Wärmeleitfähigkeit λ [W(m x k)]	Nummer des Bild-elements	Zeichnerische Darstellung	Material	Bemessungswert der Wärmeleitfähigkeit λ [W(m x k)]
①		Wärmedämm.	0.04	⑤		Stahlbeton	2.1
②		Massivwand	≤ 0.21	⑥		Estrich	-
③		Massivwand	$0.21 < \lambda < 1.1$	⑦		Gipskartonpl.	-
④		Massivwand	≥ 1.1	⑧		Holzwerkstoffpl.	-

Detail II FEB-01

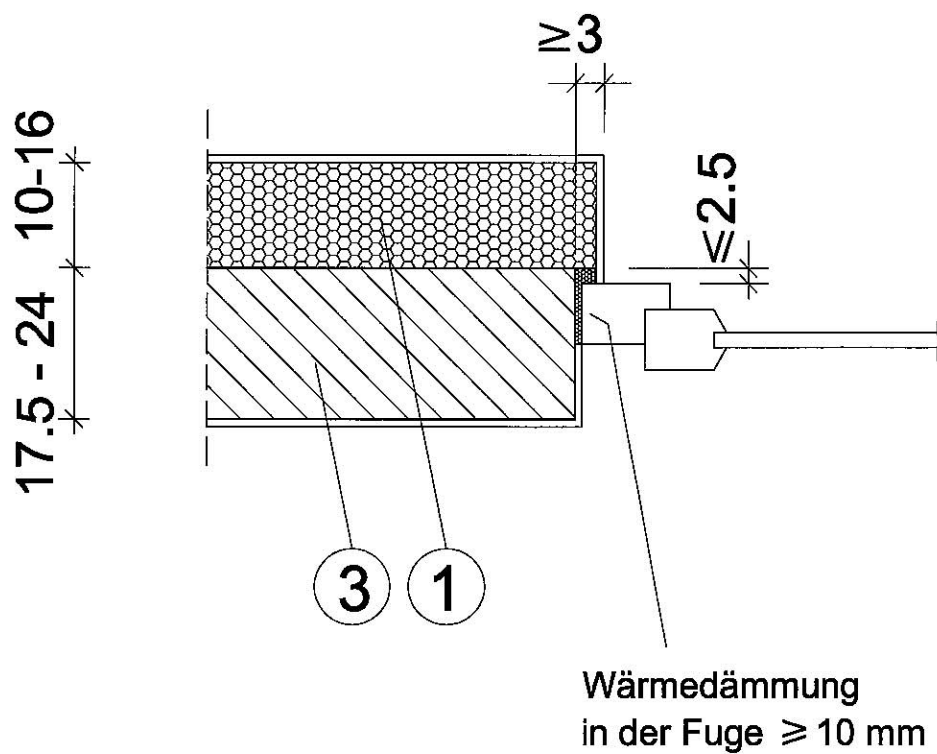


Gleichwertigkeit zu DIN 4108 Bbl 2:2006-03 - Bild 43

LEGENDE

Nummer des Bildelements	Zeichnerische Darstellung	Material	Bemessungswert der Wärmeleitfähigkeit λ [W(m x k)]	Nummer des Bildelements	Zeichnerische Darstellung	Material	Bemessungswert der Wärmeleitfähigkeit λ [W(m x k)]
①		Wärmedämm.	0.04	⑤		Stahlbeton	2.1
②		Massivwand	≤ 0.21	⑥		Estrich	-
③		Massivwand	$0.21 < \lambda < 1.1$	⑦		Gipskartonpl.	-
④		Massivwand	≥ 1.1	⑧		Holzwerkstoffpl.	-

Detail II FEL-01



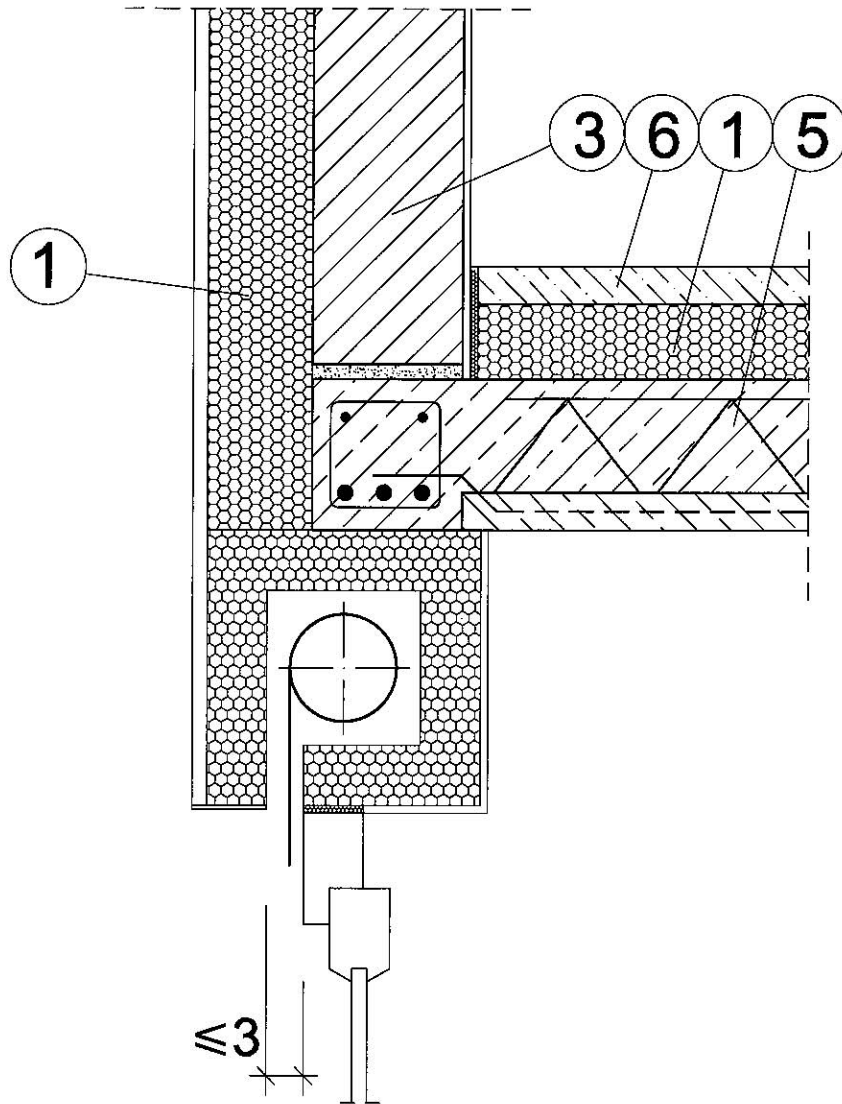
Gleichwertigkeit zu DIN 4108 Bbl 2:2006-03 - Bild 49

LEGENDE

Nummer des Bildelements	Zeichnerische Darstellung	Material	Bemessungswert der Wärmeleitfähigkeit λ [W(m x k)]	Nummer des Bildelements	Zeichnerische Darstellung	Material	Bemessungswert der Wärmeleitfähigkeit λ [W(m x k)]
①		Wärmedämm.	0.04	⑤		Stahlbeton	2.1
②		Massivwand	≤ 0.21	⑥		Estrich	-
③		Massivwand	$0.21 < \lambda < 1.1$	⑦		Gipskartonpl.	-
④		Massivwand	≥ 1.1	⑧		Holzwerkstoffpl.	-

Detail II FER-01

10-16 17.5 - 24



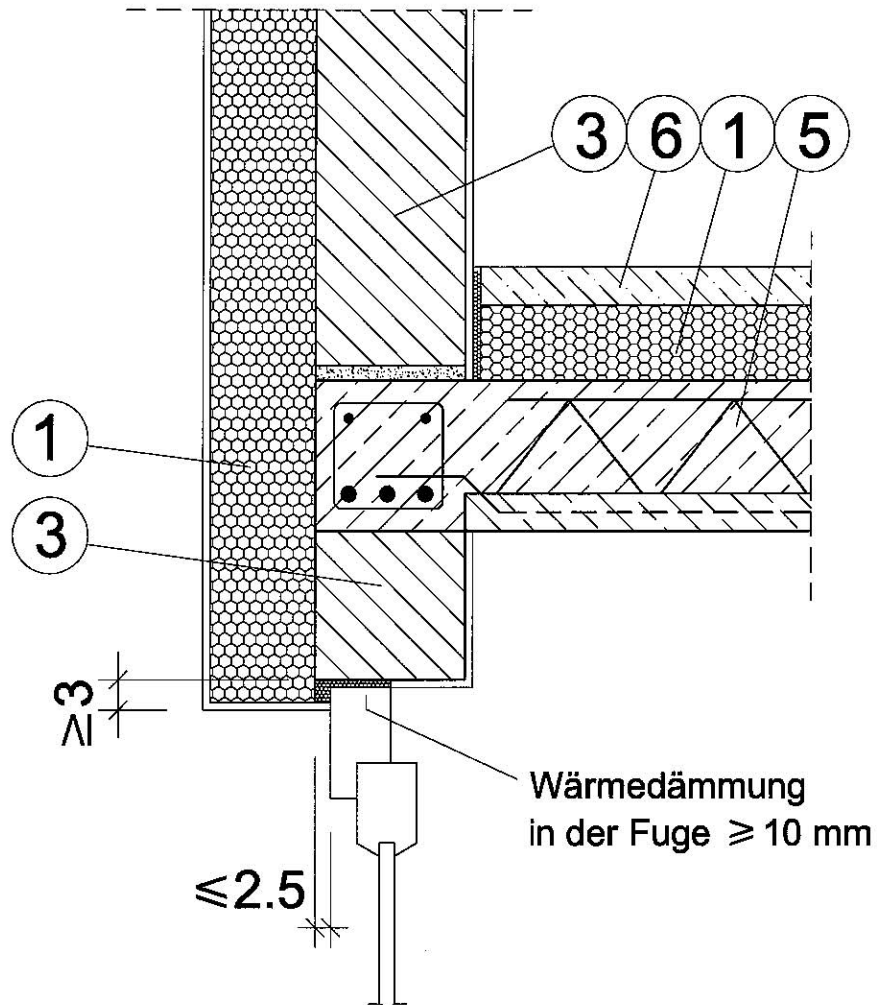
Gleichwertigkeit zu DIN 4108 Bbl 2:2006-03 - Bild 62

LEGENDE

Nummer des Bildelements	Zeichnerische Darstellung	Material	Bemessungswert der Wärmeleitfähigkeit λ [W(m x k)]	Nummer des Bildelements	Zeichnerische Darstellung	Material	Bemessungswert der Wärmeleitfähigkeit λ [W(m x k)]
①		Wärmedämm.	0.04	⑤		Stahlbeton	2.1
②		Massivwand	≤ 0.21	⑥		Estrich	-
③		Massivwand	$0.21 < \lambda < 1.1$	⑦		Gipskartonpl.	-
④		Massivwand	≥ 1.1	⑧		Holzwerkstoffpl.	-

Detail II FES-01

10-16 17.5 - 24



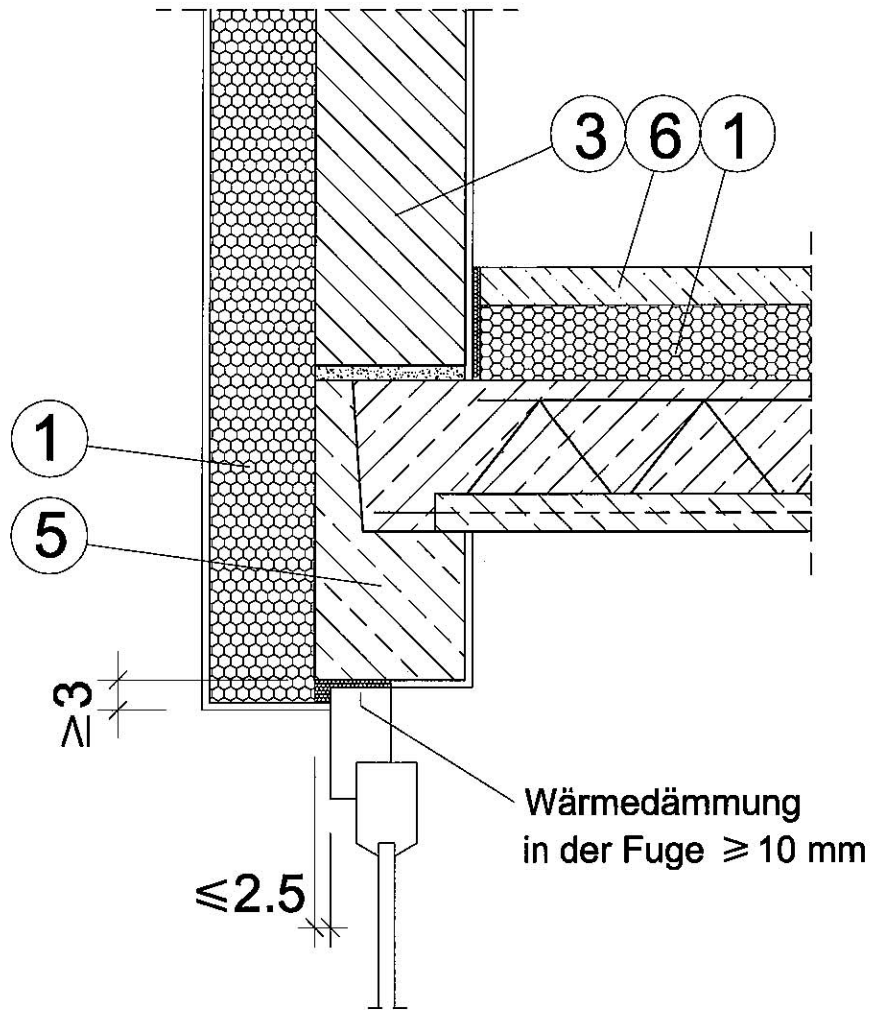
Gleichwertigkeit zu DIN 4108 Bbl 2:2006-03 - Bild 55

LEGENDE

Nummer des Bild-elements	Zeichnerische Darstellung	Material	Bemessungswert der Wärmeleitfähigkeit λ [W(m x k)]	Nummer des Bild-elements	Zeichnerische Darstellung	Material	Bemessungswert der Wärmeleitfähigkeit λ [W(m x k)]
①		Wärmedämm.	0.04	⑤		Stahlbeton	2.1
②		Massivwand	≤ 0.21	⑥		Estrich	-
③		Massivwand	$0.21 < \lambda < 1.1$	⑦		Gipskartonpl.	-
④		Massivwand	≥ 1.1	⑧		Holzwerkstoffpl.	-

Detail II FES-02

10-16 17.5 - 24

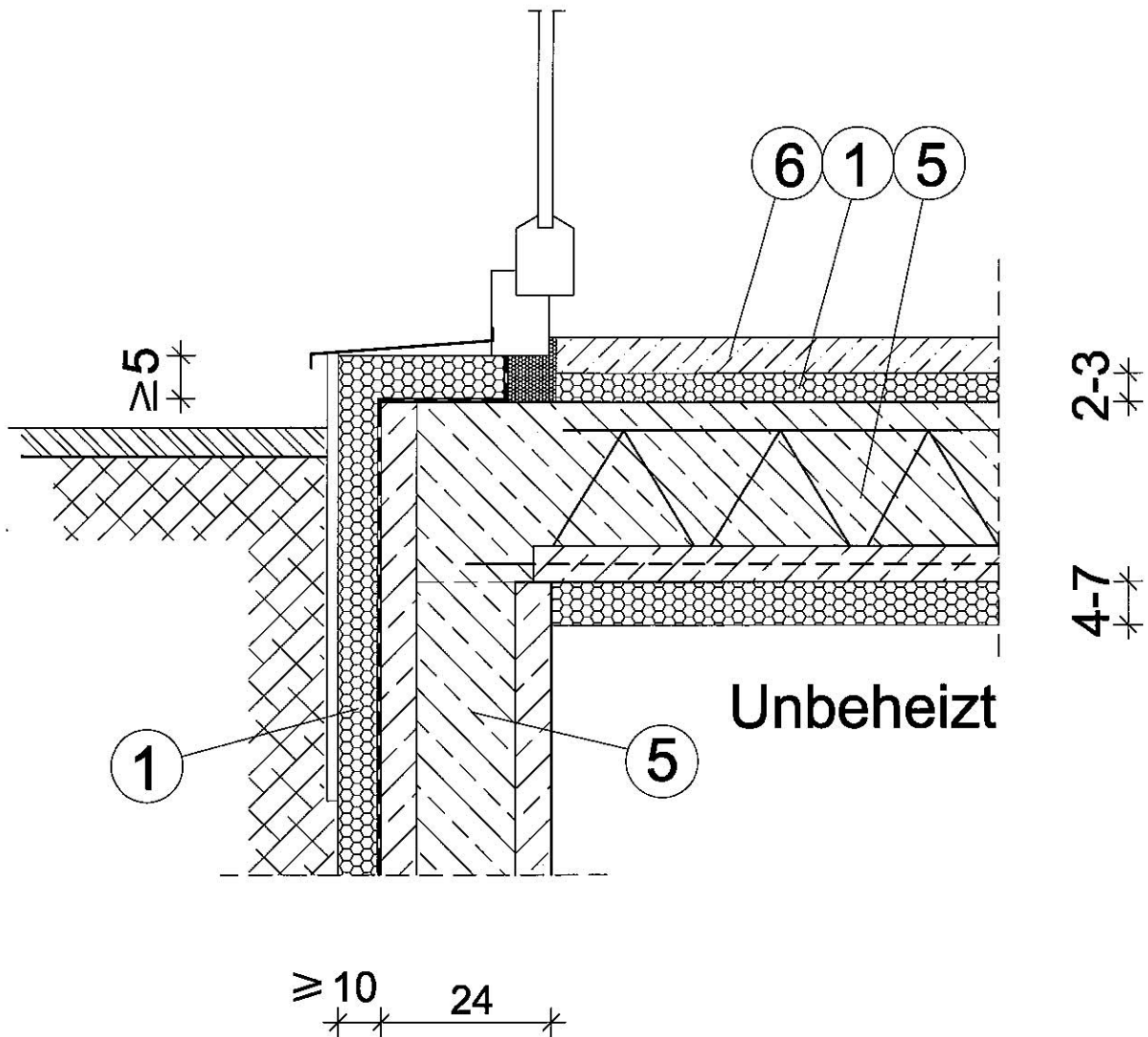


Gleichwertigkeit zu DIN 4108 Bbl 2:2006-03 - Bild 55

LEGENDE

Nummer des Bildelements	Zeichnerische Darstellung	Material	Bemessungswert der Wärmeleitfähigkeit λ [W(m x k)]	Nummer des Bildelements	Zeichnerische Darstellung	Material	Bemessungswert der Wärmeleitfähigkeit λ [W(m x k)]
①		Wärmedämm.	0.04	⑤		Stahlbeton	2.1
②		Massivwand	≤ 0.21	⑥		Estrich	-
③		Massivwand	$0.21 < \lambda < 1.1$	⑦		Gipskartonpl.	-
④		Massivwand	≥ 1.1	⑧		Holzwerkstoffpl.	-

Detail II FET-01

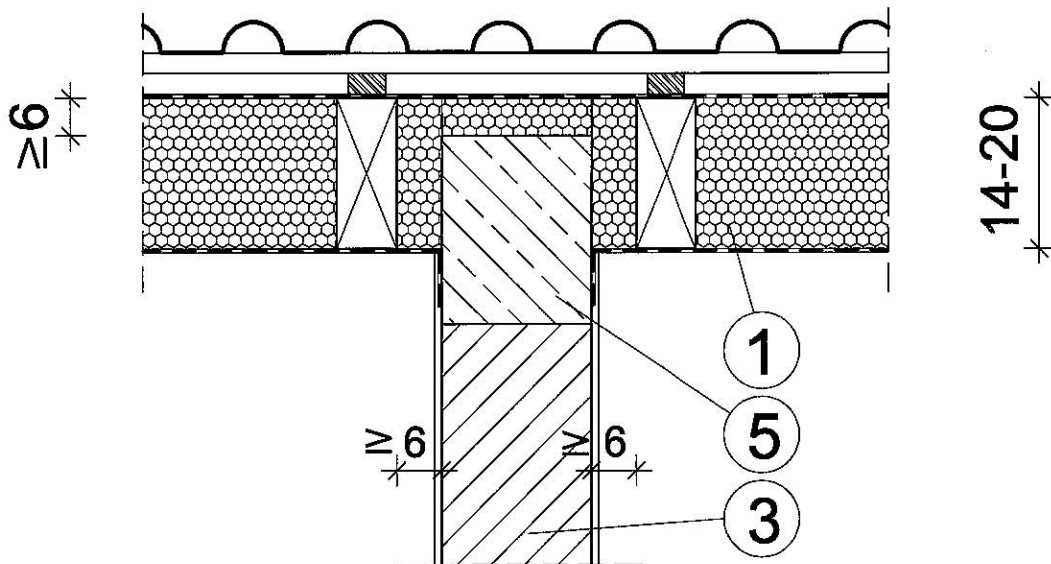


Gleichwertigkeit zu DIN 4108 Bbl 2:2006-03 - Bild 69

LEGENDE

Nummer des Bildelements	Zeichnerische Darstellung	Material	Bemessungswert der Wärmeleitfähigkeit λ [W(m x k)]	Nummer des Bildelements	Zeichnerische Darstellung	Material	Bemessungswert der Wärmeleitfähigkeit λ [W(m x k)]
①		Wärmedämm.	0.04	⑤		Stahlbeton	2.1
②		Massivwand	≤ 0.21	⑥		Estrich	-
③		Massivwand	$0.21 < \lambda < 1.1$	⑦		Gipskartonpl.	-
④		Massivwand	≥ 1.1	⑧		Holzwerkstoffpl.	-

Detail IN-DA-01

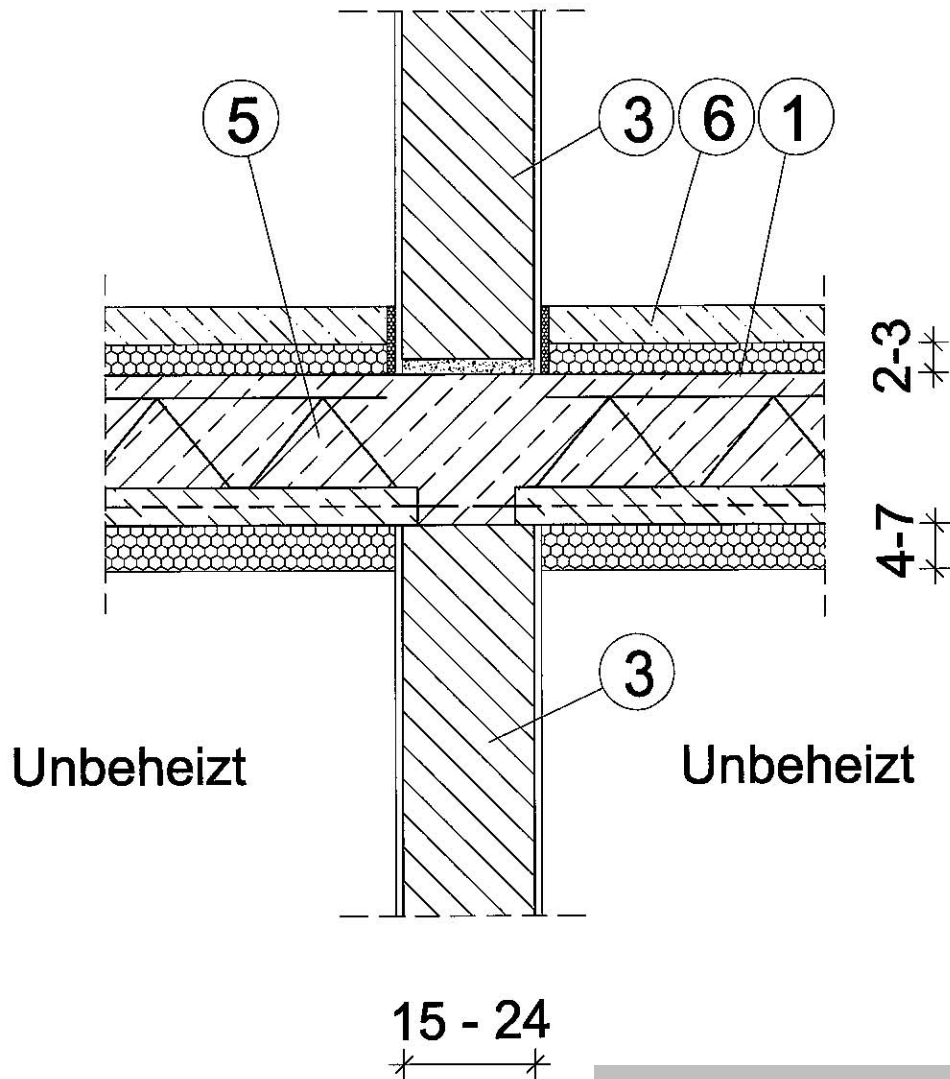


Gleichwertigkeit zu DIN 4108 Bbl 2:2006-03 - Bild 93

LEGENDE

Nummer des Bildelements	Zeichnerische Darstellung	Material	Bemessungswert der Wärmeleitfähigkeit λ [W(m x k)]	Nummer des Bildelements	Zeichnerische Darstellung	Material	Bemessungswert der Wärmeleitfähigkeit λ [W(m x k)]
①		Wärmedämm.	0.04	⑤		Stahlbeton	2.1
②		Massivwand	≤ 0.21	⑥		Estrich	-
③		Massivwand	$0.21 < \lambda < 1.1$	⑦		Gipskartonpl.	-
④		Massivwand	≥ 1.1	⑧		Holzwerkstoffpl.	-

Detail IN-K-01

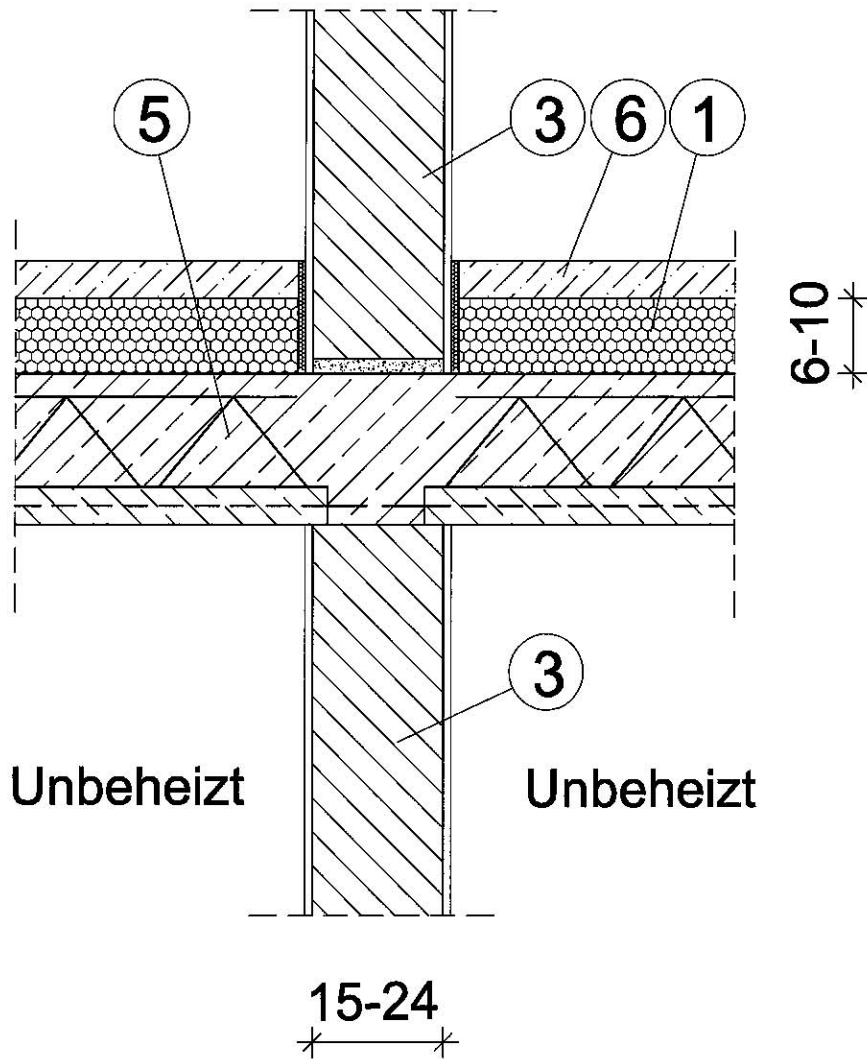


Gleichwertigkeit zu DIN 4108 Bbl 2:2006-03 - Bild 95

LEGENDE

Nummer des Bildelements	Zeichnerische Darstellung	Material	Bemessungswert der Wärmeleitfähigkeit λ [W(m x k)]	Nummer des Bildelements	Zeichnerische Darstellung	Material	Bemessungswert der Wärmeleitfähigkeit λ [W(m x k)]
①		Wärmedämm.	0.04	⑤		Stahlbeton	2.1
②		Massivwand	$\cong 0.21$	⑥		Estrich	-
③		Massivwand	$0.21 < \lambda < 1.1$	⑦		Gipskartonpl.	-
④		Massivwand	$\cong 1.1$	⑧		Holzwerkstoffpl.	-

Detail IN-K-02



Gleichwertigkeit zu DIN 4108 Bbl 2:2006-03 - Bild 94

LEGENDE

Nummer des Bildelements	Zeichnerische Darstellung	Material	Bemessungswert der Wärmeleitfähigkeit λ [W/(m x k)]	Nummer des Bildelements	Zeichnerische Darstellung	Material	Bemessungswert der Wärmeleitfähigkeit λ [W/(m x k)]
①		Wärmedämm.	0.04	⑤		Stahlbeton	2.1
②		Massivwand	≤ 0.21	⑥		Estrich	-
③		Massivwand	$0.21 < \lambda < 1.1$	⑦		Gipskartonpl.	-
④		Massivwand	≥ 1.1	⑧		Holzwerkstoffpl.	-