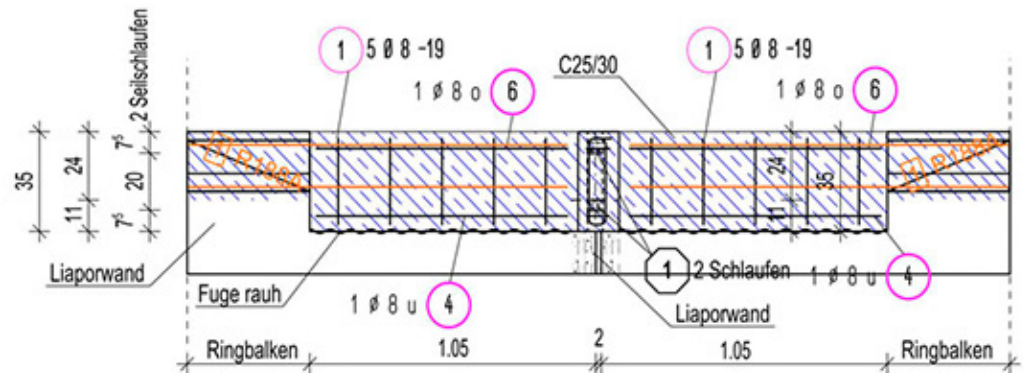
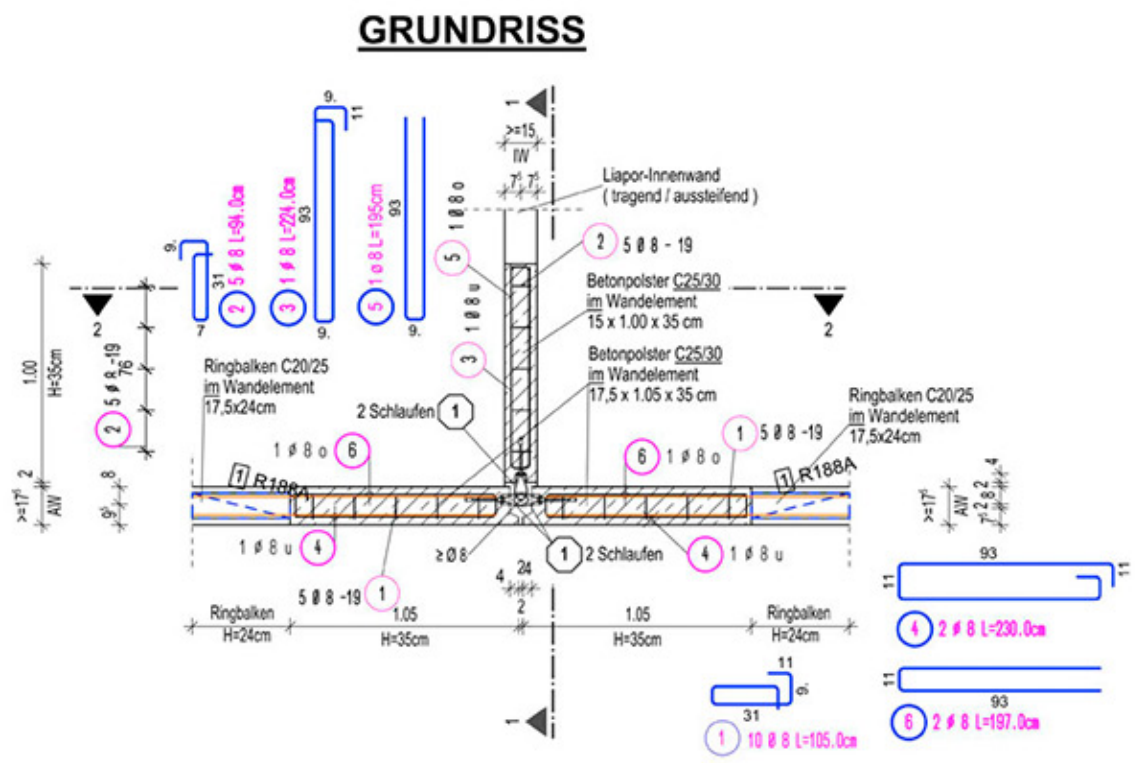


Schnitt 1 - 1



Schnitt 2 - 2



GRUNDRISS